

目 錄

壹、致社員報告書.....	1
一、前言.....	2
二、111 年度營業報告.....	2
三、112 年度營業計畫概要.....	4
四、受到外部競爭環境、法規環境及總體經營環境之影響.....	5
貳、本社概況.....	9
一、簡介.....	9
二、組織.....	10
三、社股及股息.....	18
參、營運概況.....	21
一、業務內容.....	21
二、從業員工.....	27
三、社會責任及道德行為.....	28
四、資訊設備.....	32
五、勞資關係.....	33
六、重要契約.....	34
肆、資金運用計畫執行情形.....	35
一、112 年度計畫內容.....	35
二、111 年度執行情形.....	35
伍、財務概況.....	36
一、最近五年度簡明資產負債表及綜合損益表.....	36
二、最近五年度財務分析.....	38
三、最近年度財務報告之監事審查報告.....	42
四、最近年度財務報表.....	43
五、信用合作社最近年度及截至年報刊印日止，如有發生財務週轉困難之情事， 應列明其對本社財務狀況之影響.....	84
陸、財務狀況及經營結果之檢討分析與風險管理事項.....	85
一、財務狀況分析.....	85
二、經營結果分析.....	86
三、現金流量分析.....	86
四、最近年度重大資本支出對財務及業務之影響.....	87
五、風險管理事項.....	88
六、危機處理應變機制.....	97
七、其他重要事項.....	97
柒、內部管理運作情形.....	98
捌、特別記載事項.....	105
一、內部控制制度執行狀況.....	105
二、最近年度理事或監事對理事會通過重要決議有不同意見且有紀錄或書面聲明 者，其主要內容.....	109
三、最近年度社員代表大會及理事會之重要決議.....	109
四、最近二年度違法受處分及主要缺失與改善情形.....	109
五、其他必要補充說明事項.....	110

壹、致社員報告書

各位代表先生、女士：

首先恭喜各位當選本社 113、114、115 年度社員代表，也由衷感謝各位代表女士、先生們出席本次大會，期待各位對本社繼續給予最大的指教與鼓勵，本人也將與理、監事及全體同仁們共同攜手壯大合作社、照顧社員，並讓更多的鄉親認識三信，不辜負各位交代的使命，讓本社在新的年度，開創更好的業績，為社會做更多的貢獻。

許多國家都預測去年全球經濟會持續轉弱，但我國不僅挺過了疫情，經濟也持續成長，我國的 GDP 在去年底超過 23 兆元，台股指數也在去年封關達到 17,930 點，加上政府持續調高基本工資，在今年初最低基本工資已經達到 27,470 元，最低工資法也在年初開始施行，在疫後全球成長趨緩，政府仍持續不斷努力地讓我國國民消費信心回穩。

國內金融科技轉型快速，許多金融同業一改傳統模式，朝向數位化發展，增加數位人才，本社亦不例外，除了準備核心帳務系統的轉換，本社也建置了台灣 PAY 行動支付系統及繳費平台等多項便民服務，不過，本社仍維持重視傳統的服務，加強與舊有社員客戶的連結。為了提供鄉親更專業的服務，本社積極招募金融新世代人才，鼓勵員工考取證照，更安排許多專業講師課程，以加強員工專業知識，憑藉著創新與傳統結合，本社與鄉親之間的長久信任，將科技逐漸帶入傳統服務中。同時，本社也持續不斷地翻新老舊的營業廳舍並拓展新營業據點，目前本社在大高雄地區已擴大至 22 間分社，右昌分社新址遷移工程已於去年完成，仁武及大寮地區新據點設立亦積極進行中，俾本社能為鄉親提供更完善的金融服務。

最後，再一次由衷地感謝各位社員代表女士、先生們對本社的厚愛，今後無論面臨多大之挑戰，本人仍將繼續帶領全體三信員工全力以赴，讓三信這塊百年企業的招牌更加發光閃耀。

敬 祝

身體健康

事業順利

理事主席 林 昶 彤

一、前言

112 年度，受俄烏戰爭爆發多數原物料價格上漲、供應鏈重組及疫情解封後服務類消費供不應求等，多重非預期事件接連衝擊全球經濟，推升全球通膨率至數十年高點，美國央行(Federal Reserve System, Fed)及各國央行採取快速升息等緊縮財政政策以抑制通膨，導致主要預測機構預測失準。

112 年第四季，各國央行在通膨數據降溫及考量貨幣政策之傳遞效果後，多採暫停升息並觀望後續變化。全球經濟成長率由 111 年的 3.5% 下降至 112 年約 3.0% (IMF 預估)，臺灣經濟成長率 111 年 2.43% 下降至 112 年約 1.40% (台央行預估)。臺灣經濟受全球政經情勢影響下，全年進出口雙衰退且民間投資不足，僅民間消費及政府支出支撐經濟成長。112 年度本社在升息效應中業務及收益持續成長；至 112 年底，本社存款餘額 825.53 億元、放款餘額 620.12 億元、稅前淨利 3.13 億元、逾放比 0.00%、備抵呆帳覆蓋率 79,701.83%，惟感謝主管機關平時惠賜指導，並歸功於社員們的鼎力支持，理監事經營團隊與全體同仁共同努力的經營成果。

本社於民國 6 年創立，在地深耕大高雄服務鄉親已有 107 年。百年來持續秉持穩健踏實經營策略，一步一腳印成長茁壯，目前共有 22 間分社。在企業社會責任與社區活動方面，協助警方成功防止詐騙案件有 10 件 486 萬元，112 年度共辦 120 場公益活動，內容有配合金管會銀行局走入校園及社區金融知識宣導，對象包括國中、高中、大學學生、國軍、社福團體及矯正署等等，也持續舉辦各項社區公益及環境清潔等活動，增進本社與社區鄰里民眾及客戶互動，紮實落根，維持本社優良在地百年金融永續企業形象。

展望今年，全球經濟復甦緩慢且全球政府致力於控制通膨，預期各國政府將維持限制性利率水準一段時間直至通膨降低以符合政策目標；將導致全球景氣趨緩並實質負成長機率高增，維持相對高利率將導致投資消費縮減並促使增加儲蓄。面對全球景氣持續緊縮前景，預估 113 年台灣通貨膨脹率 1.89%，經濟成長率 3.12% (台灣中央銀行預估)，本社將持續採穩健踏實成長經營方針，提供社員多元便利金融服務兼顧企業社會責任及公平待客原則，誠摯希望廣大社員們能繼續給予支持，共同打造更好的經營績效。

二、112 年度營業報告

112 年度國內外金融環境、信用合作社組織變化情形及本社 112 年度之整體營運計畫及經營策略實施成果、預算執行情形、財務收支及獲利能力分析、研究發展狀況，分述說明如下：

(一) 國內外金融環境

國際貨幣基金(IMF)預測 112 年全球經濟成長率成長 3.0%(113 年經濟成長率 2.9%)

1. 台灣主要貿易國家經濟情形:

美國：勞動力供給回升，勞動市場緊俏程度下降，工資等服務類價格僵固性高，預期目標通膨 2% 仍需一段時日，利率保持限制性水準並維持貨幣政策持續緊縮。國際貨幣基金(IMF)預估美國 112 年經濟成長率 2.1%。(113 年經

濟成長率 2.1%)

歐元區：核心通膨率仍高於目標 2% 且薪資持續上漲，ECB 利率政策維持限制性水平，經濟持續趨緩。國際貨幣基金(IMF)預估歐元區 112 年經濟成長率 0.7%。(113 年經濟成長率 1.2%)

日本：薪資結構持續調升，擺脫通縮困境，支撐經濟成長；惟日本央行改變貨幣寬鬆政策，將加深亞洲區及已開發國家經濟前景之不確定性。國際貨幣基金(IMF)預估日本 112 年經濟成長率 2.0%。(113 年經濟成長率 1.0%)

中國：全球供應鏈型態改變，衝擊中國進出口市場。房地產市場重整與消費信心尚未修復，企業投資低迷及地方政府財政進行改革，故國際貨幣基金(IMF)預估中國 112 年經濟成長率 5.0%。(113 年經濟成長率 4.2%)

2. 中央銀行統計資料顯示，112 年 1 月至 11 月銀行放款與投資平均年增率為 5.03%，同期間貨幣總計數 M2 平均年增率為 6.34%。
3. 112 年全年經濟成長率預估為 1.40% (台央行)，CPI 年增率為 2.5%，不含蔬果及能源之核心 CPI 年增率預估為 2.58%。

(二) 信用合作社組織變化情形

112 年度無信用合作社被合併或消滅，故截至 112 年 12 月底全國信用合作社總機構為 23 家，與去年相同；全體信合社分支機構，截至 112 年 9 月底共計 288 家，新增 1 家為彰化第五信用合作社中清分社，同期間本國銀行無增減，農、漁會信用部減少 7 家。

(三) 營業計畫及經營策略實施成果

1. 存款業務

112 年 12 月底存款總餘額為新台幣 825 億 5,377 萬元，較 111 年 12 月底餘額 793 億 2,652 萬元，增加 32 億 2,725 萬元，增長率為 4.07%。

2. 放款業務

112 年 12 月底放款總餘額為新台幣 620 億 1,208 萬元，較 111 年 12 月底餘額 586 億 1,354 萬元，增加 33 億 9,854 萬元，增長率為 5.80%。

3. 盈餘執行情形

112 年度稅後淨利為新台幣 2 億 5,645 萬元，較 111 年度的 2 億 4,324 萬元，增加 1,321 萬元。

(四) 預算執行情形

112 年度存款營運量為 788 億元，實際達成預算目標之 96%，放款營運量為 607 億元，實際達成預算目標之 98%，稅前淨利為 3 億 1 仟 3 佰萬元，實際達成預算目標之 101%。

(五) 財務收支及獲利能力分析

112 年度財務收支及獲利情形經會計師查核後資料如下：

1. 利息收入：	1,772,866 千元。
2. 利息費用：	797,576 千元。
3. 利息淨收益：	975,290 千元。
4. 利息以外其他淨收益：	89,180 千元。
5. 淨收益：	1,064,470 千元。
6. 放款呆帳費用：	233,000 千元。
7. 營業費用：	518,073 千元。
8. 所得稅費用：	56,945 千元。
9. 稅後淨利：	256,452 千元。
10. 本期其他綜合損益(稅後淨額)：	65,551 千元。
11. 本期綜合損益總額：	322,003 千元。
12. 每股稅後盈餘：	14.15 元。

(六) 研究發展狀況

1. 核心系統轉換。
2. 新增繳費平台。
3. 新增台灣 PAY 付款業務。
4. 本社行動銀行 APP 更新作業系統。
5. 新增線上核印扣款業務。

三、113 年度營業計畫概要

(一) 經營方針與重要經營政策

1. 財務方面：提昇資產品質、健全財務結構
 - (1) 強化資本適足性，提升風險承擔能力。
 - (2) 提高備抵呆帳覆蓋率及放款覆蓋率，持續降低逾放比率。
 - (3) 提升淨值報酬率，增提公積金，強化景氣變化的損失吸收能力。
2. 業務方面：兼顧風險控管下，增強業務成長及營運收益
 - (1) 加強貸放後管理及風險追蹤檢核。
 - (2) 翻新並增設營業據點，塑造新形象及拓展新客源。
 - (3) 擴大 e 繳費平台服務對象，數位金融及台灣行動支付業務。
 - (4) 知識管理，經驗傳承；員工關係，世代諧和。
3. 社務方面：深耕在地經營，推動企業社會責任。
 - (1) 加強社員服務及社區拜訪，貼近客戶需求，提高服務品質，與社員共享共榮。

- (2) 落實普惠金融，注重及滿足社會各群體需求，結合內外部資源，提升金融服務效能。
- (3) 積極走入校園與社區辦理金融知識宣導，持續舉辦在地社區公益活動。

(二) 預期營業目標

1. 營業目標

依上述經營方針與政策，擬定 113 年度營業目標：

- (1) 存款業務：850 億元。
- (2) 放款業務：650 億元。

2. 營運收支及損益

- | | |
|--------------------|---------------|
| (1) 利息收入： | 1,595,300 千元。 |
| (2) 利息費用： | 909,400 千元。 |
| (3) 利息淨收益： | 685,900 千元。 |
| (4) 利息以外淨收益： | 433,400 千元。 |
| (5) 淨收益： | 1,119,300 千元。 |
| (6) 呆帳費用及保證責任準備提存： | 206,000 千元。 |
| (7) 營業費用： | 602,800 千元。 |
| (8) 稅前淨利： | 310,500 千元。 |

四、受到外部競爭環境、法規環境及總體經營環境之影響

(一) 外部競爭環境之影響

1. 從 104 年以來，金管會積極推動各項金融科技發展政策，加速台灣數位金融的腳步。109 年 8 月金管會發布「金融科技發展路徑圖」，以三年為期，推動八大面向重要措施，包括：單一窗口溝通平臺、資料共享、法規調適及倫理規範、能力建構、數位基礎建設、園區生態系發展、國際鏈結、監理科技等，希望能以金融科技建構生態系，發展創新商業模式，藉此提升金融服務之效率、可及性、可使用性以及品質，以達到普惠金融、永續發展目標。同時，為因應 ESG 永續發展、數位科技、高齡社會等三大趨勢，金管會在 109 年 9 月啟動「資本市場藍圖」，包括強化資本市場籌資功能、活絡交易市場、建立店頭衍生性金融商品集中結算機制、強化投資人保護，以及推動 ESG 永續發展、數位轉型、證券商發展投資銀行業務、國人退休準備平台等八大主題，以打造具前瞻性與國際競爭力之資本市場。為讓民眾享受安全便利的支付服務，並推動我國數位經濟的進一步發展，金管會提案修正「電子支付機構管理條例」並經立法院於 109 年 12 月三讀通過；原本「電子支付」、「電子票證」二元化管理的法制統合為一，未來將更符合支付工具虛實整合之發展趨勢、擴大電子支付機構之業務範圍、開放跨機構間互通之金流服務(資金移轉)，同時營造友善產業發展之法規環境，提升支付業者經營競爭力，將對傳

統實體銀行造成影響。

112年8月金管會發布「金融科技發展路徑圖(2.0)」以達成四大目標為主，設定四面項策略實施，四大目標分別為：包容、公平、永續、國際化。

四面項策略：

- (1)優化金融科技法制與政策，措施包含研議「金融科技發展與創新實驗條例」修法可行性；建立「金融科技法規調適平台」；深化資料共享；訂定金融業運用AI指引。
- (2)深化輔導資源及人才培育，措施包含多元化金融科技創新資金；推動創新園區進階方案；儲備金融科技人才；強化國際交流與海外業務推展。
- (3)推廣金融科技技術與應用，措施包含推出金融FIDO V2計畫；繼續推動開放金融；推動綠色(永續)金融科技；法人金融數位化。
- (4)提升金融包容性及數位金融普及，措施包含導入第二階段監理科技；推動「數位金融無障礙推展計畫」；其他(含「金融科技發展路徑圖」持續辦理措施)。

「金融科技發展路徑圖(2.0)」是金管會從過去三年推動過程中汲取經驗，在既有基礎上更加精進及深化，同時投入更多資源，來協助金融科技發展，以期能實現更包容、公平、永續及國際的金融科技生態環境。

2. 台灣電子支付機構業務市場現況

台灣實體銀行市場競爭激烈，使得市場利潤削減。而擴展業務廣度成了各銀行提升盈餘的發展方向，拓展電子支付平台及數位帳戶業務，貼近消費者習慣，並且利用運算使用者資訊足跡，藉AI運算精準投放並跨平台合作爭取更多超額收益。

112年10月底止，計有10家專營電子支付機構及20家兼營電子支付機構(含銀行及中華郵政股份有限公司)。

- (1)儲值卡(原電子票證)部分：112年10月底止，總流通卡數約1億7,334萬張；當月消費卡數約1,363萬張；當月消費金額約66.6億元；儲值總餘額約137.7億元。
- (2)電子支付帳戶部分：112年10月底止，電子支付帳戶總使用者人數約2,642萬人；當月代理收付實質交易款項金額約147.4億元；當月辦理國內外小額匯兌金額約132.6億元；當月收受儲值款項金額約252.4億元；支付款項餘額約130.5億元。
- (3)金管會宣布「金融科技發展路徑圖(2.0)」也宣告113年起我國進入開放銀行(Open Banking)第三階段。開放「交易面資訊」在客戶授權下，即可透過銀行與合作的TSP業者，在一個APP整合畫面中，一次查到自已於多家銀行、多筆定存並做授權交易，包括存款、貸款、信用卡、支付及手機門號轉帳等5大類交易資訊、共35項授權交易的內容，預計112年底核備財金、銀行公會自律規範和標準後，預計113年初銀行就可向金管會遞交與第三方業者(TSP)合作之申請。

(二) 法規環境之影響

歐盟則以新支付規範 PSD2(Second Payment Services Directive)歐盟為發展單一支付市場所公布的支付服務指令，目的為改善對消費者的保護及促進支付市場的創新與發展，藉由強化客戶的數位身分驗證，規範開放資料的安全性議題。作為開放銀行的起點。正式制定開放帳戶規則，要求銀行必須將使用者帳戶、交易資料開放給客戶授權的協力廠商。在開放銀行持續推展下，國際上如澳大利亞、香港、新加坡、台灣等國皆陸續加入推動行列。

鑒於資本適足率係外界衡量銀行風險承受能力之重要指標，金管會參考巴塞爾銀行監理委員會(BCBS)所發布之「巴塞爾資本協定III：危機後最終改革之文件」國際規範，金管會規劃自110年6月起與國際接軌及穩健可行的原則下，對於「不動產暴險」之資本計提將改按「貸放比率」(新版LTV法)為基礎決定所適用風險權數，並新增「土地收購、開發及建築之暴險類別」。新版LTV法係依住宅及商用不動產暴險之還款來源是否為該不動產所產生之現金流，區分為收益型及一般型，再依LTV在80%以下或以上之暴險適用更低或更高之風險權數。金管會已修正我國資本適足性相關規範，銀行對不動產之鑑估價將影響資本計提之結果，因此本社將強化鑑價作業之可信度和完整性；而LTV超過80%以上之授信案件將加重銀行之資本計提及經營成本，本社將更審慎控管不動產授信之風險管理。

金管會111年2月17日發布令釋調整不動產抵押貸款所適用之風險權數：

- 1、公司法人購置住宅貸款，屬一般住宅用不動產暴險者，適用50%之風險權數；屬收益型住宅用不動產暴險者，適用100%之風險權數。
- 2、自然人購置第三戶(含)以上之購置住宅貸款，適用100%之風險權數。
- 3、購地貸款之土地屬住宅區者，適用150%之風險權數；屬商業區者，適用200%之風險權數。
- 4、工業區閒置土地抵押貸款，適用200%之風險權數。
- 5、上開貸款屬依都市更新條例、都市危險及老舊建築物加速重建條例或其他配合政府相關政策之重建案件，則不適用之。

本社辦理不動產授信業務，落實執行不動產授信業務管理並強化內部稽核，並依據風險承受能力，對不動產授信業務進行授信限額及集中度控管，並適度評估增提備抵呆帳，以厚植風險承擔能力，落實永續經營目標。

(三) 總體經營環境之影響

1. 113年基本薪資持續調漲，台灣中央銀行預估113年CPI及核心CPI年增率分別為1.89%及1.83%。
2. 台灣中央銀行112年12月15日理監事聯席會後宣布：
預期明(2024)年通膨率可續降至2%左右，預估明年國內產出缺口續呈負值，明年全球經濟成長可能降溫，因經濟前景風險多，可能進一步影響國內經濟復甦力

道。

台灣考慮自己的通膨，同時觀察美國貨幣政策調整的速度，若明年國內物價漲幅能如預測維持在 2% 以下，則台灣這一波的升息就會進入尾聲；從通膨情形看來，到明年上半年為止，貨幣政策基調仍會維持緊縮，下半年基調是否改變，則要再觀察國內通膨情形及美國貨幣政策狀況。

3. 展望 113 年，不確定因素有：美國及全球等 70 餘國將舉行大選，地緣政治衝突風險升溫、歐美等主要經濟體貨幣政策未明、全球氣候(厄爾尼諾/拉尼娜現象)及巨災(地殼活動)風險升高、中國大陸經濟前景不佳、全球供應鏈型態改變與經濟零碎化等因素。

貳、本社概況

一、簡介

設立日期：民國 06 年 08 月 07 日

高雄市第三信用合作社沿革

創立／民國 06 年 08 月 07 日／1917 年／中洲庄漁業者信用販賣購買組合

改組／民國 09 年 01 月 20 日／1920 年／有限責任中洲漁業者信用販賣購買生產組合

改組／民國 15 年 04 月 29 日／1926 年／有限責任興業信用組合

改制／民國 36 年 01 月 20 日／1947 年／保證責任高雄市第三信用合作社

發祥於中洲庄具 107 年悠久歷史

高雄市第三信用合作社創立於民國 6 年 8 月 7 日，前身為「中洲庄漁業者信用販賣購買組合」，為旗津半島中洲庄漁民的互助合作組織，採兼營多項業務，旨在謀漁民福利。

民國 9 年更名為「有限責任中洲漁業者信用販賣購買生產組合」，擴大營業範圍，突破地域藩籬。嗣後在民國 15 年改組為「有限責任興業信用組合」，專營信用業務，事務所自中洲庄遷徙鹽埕町。迨臺灣光復，民國 36 年始改制為「保證責任高雄市第三信用合作社」，迄今 107 年悠久歷史。

以取用之於社會為最高經營圭臬

高雄市第三信用合作社自光復以來，在先理事主席林瓊瑤先生銳意經營下，不論社業務，一直執信用合作界牛耳。尤以先理事主席林瓊瑤先生畢生貫徹如一的「取之於社會，用之於社會」的經營理念，蔚成三信社一項獨特的優秀傳統。

民國 46 年，首創「三信平民醫院」，提供社員高品質醫療及低收入市民免費義診服務。民國 47 年創辦「私立三信商業職業學校」（即現今高雄市私立三信高級家事商業職業學校）為社會孕育數以萬計的優秀商業人才。民國 66 年聯合全市 5 家信合社，共同聚資 2000 萬元興建「高雄市老人活動中心」。民國 71、81 年捐贈全市國小 150 架鋼琴，此乃對地方學童及老人之回饋，實踐「老吾老以及人之老，幼吾幼以及人之幼」的大同精神。民國 83 年以 625 萬元，全額認購法國國際雕塑大師布爾代勒「大戰士」雕像，由高雄市立美術館典藏，乃鎮館之寶並為千年萬代留存珍貴的文化資產。

傳承優良傳統再創金融服務新貌

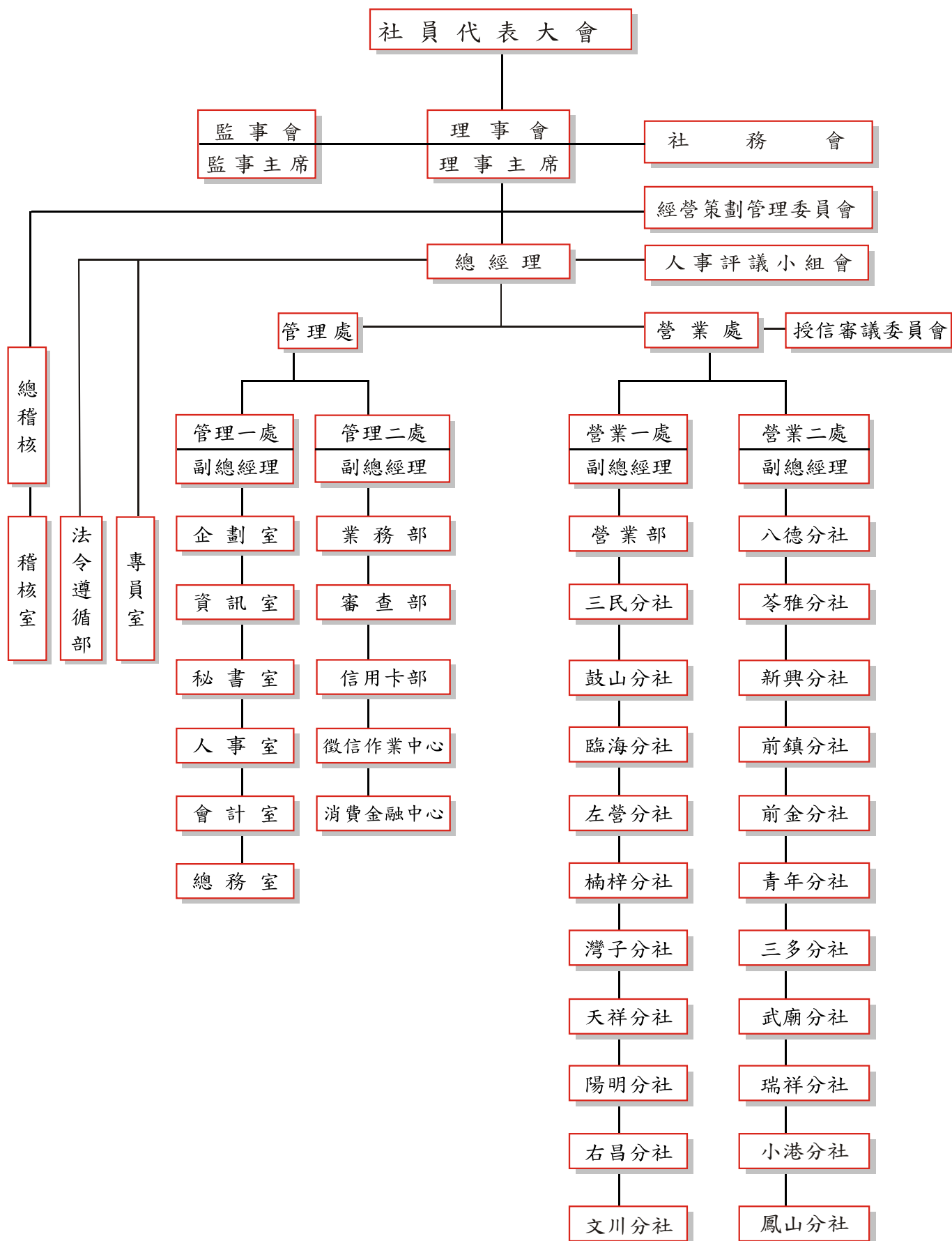
民國 75 年先理事主席林瓊瑤先生之哲嗣林孟丹接任本社理事主席，以其優秀的學經歷，克紹箕裘，踏實的踐履先理事主席林瓊瑤先生的合作理想。民國 86 年本社分支機構達 20 家，為全國信合社之冠。90 年代朝全方位金融百貨化邁進，全面提升電子金融設備與業務，啟用最新型新一代電腦分行系統，開辦網路銀行業務等，隨時因應金融國際化、自由化與資訊化的新趨勢。民國 96 年更榮獲行政院首屆「友善職場認證」。97 年本社為全國信合社第一家核准辦理「共同基金暨保險銷售」業務，帶給客戶多元的金融商品選擇及投資理財服務。102 年成立「歷史文物館」，對於大高雄地區信用合作(組合)金融文化的保存及延續，肩負起神聖的使命。106 年因應智慧型裝置使用金融服務的趨勢，推出 APP 行動銀行。民國 109 年本社分支機構達 22 家蓬勃發展規模，110 年再獲准於大寮區及仁武區新增分社。

百年金融展新頁邁向堅韌金融新世代

民國 111 年林昶彤接任本社理事主席，面對金融環境變化及資訊科技創新，致力於加強培育專業人才，傳承地方金融特色，提升員工福利，肩負起社會責任，邁向堅韌金融新世代。落實「取之於社會，用之於社會」之合作精神，一步一腳印穩健經營，以在地百年金融的永續服務使命，成為每一個家庭值得世代傳承的「鄉親永遠的銀行」。

二、組織

(一)組織系統圖



(二) 民國 112 年度社員代表名冊

姓 名	所屬分社	姓 名	所屬分社	姓 名	所屬分社
黃道源	營業部	林妙姿	鼓山分社	曾榮德	左營分社
吳陳玉梯	營業部	黃琇霞	鼓山分社	許振榮	左營分社
林英順	營業部	江美玲	鼓山分社	曾建榮	左營分社
蔡清玉	營業部	洪吉祥	鼓山分社	黃舒毓	左營分社
鍾明冬	營業部	林秀容	鼓山分社	林彥甫	左營分社
林金德	營業部	呂劉榮盞	鼓山分社	李碧陣	青年分社
吳忠霖	營業部	呂迦富	鼓山分社	翁佳惠	青年分社
林崇良	八德分社	呂芳圖	鼓山分社	林俊斌	青年分社
蔡鼎賢	八德分社	林秀玲	鼓山分社	林秀珍	青年分社
易淑梅	八德分社	辛淑真	鼓山分社	黃寶三	青年分社
曾富琮	八德分社	陳文雄	鼓山分社	吳瓊瑩	楠梓分社
曾李秋美	苓雅分社	李莊絹	臨海分社	孫李月淑	楠梓分社
洪駱玉霞	苓雅分社	洪證富	臨海分社	吳姿榕	楠梓分社
洪生吉	苓雅分社	莊茱棋	臨海分社	吳豐華	楠梓分社
洪瑄翊	苓雅分社	吳石村	前鎮分社	孫芳娟	楠梓分社
陳文彬	新興分社	陳秋美	前鎮分社	戴朝男	楠梓分社
蔡碧容	新興分社	林文在	前鎮分社	李月春	楠梓分社
李茂雄	新興分社	吳駱玉琴	前鎮分社	洪麒元	楠梓分社
李陳秀華	新興分社	林畊甫	前鎮分社	林有定	三多分社
洪春呈	新興分社	顏王金環	前鎮分社	陳連泰	三多分社
莊子賢	新興分社	洪淑芬	前鎮分社	趙美惠	三多分社
黃美拯	三民分社	王慧珍	前鎮分社	蘇薛瑞香	三多分社
郭芳蘭	三民分社	高碧雲	前鎮分社	鄭志仁	三多分社
林麗靜	三民分社	袁蓓蒂	前鎮分社	林宏偉	三多分社
林世震	三民分社	洪偉誌	前鎮分社	郭邱翠珠	三多分社
張玉芬	三民分社	謝明致	前金分社	楊植惠	三多分社
陳怡伶	三民分社	林美玉	前金分社	陳淑霞	灣子分社
劉明憲	三民分社	伍碧玉	前金分社	邱美惠	灣子分社
張麗惠	三民分社	邱慧吟	前金分社	塗育屏	灣子分社
呂忍枝	三民分社	周和忠	前金分社	嚴志德	灣子分社

姓 名	所屬分社	姓 名	所屬分社
陳樹炎	灣子分社	李王麗雲	瑞祥分社
藍正剛	灣子分社	朱麗安	瑞祥分社
歐美珍	灣子分社	李韋樂	瑞祥分社
曾義雄	天祥分社	陳蕙如	瑞祥分社
陳宏嶧	天祥分社	李盈蒲	瑞祥分社
陳筠貽	天祥分社	塗明山	瑞祥分社
陳雲蘭	天祥分社	林峻弘	瑞祥分社
洪淑鈴	天祥分社	蔣邦清	瑞祥分社
謝花麗	天祥分社	莊素秋	瑞祥分社
陳國清	天祥分社	陳凱莉	瑞祥分社
黃朝俊	天祥分社	鄭集瓊	右昌分社
彭碧蘭	天祥分社	蔣春菊	右昌分社
周淑婷	天祥分社	黃俊瑋	右昌分社
李蘊玉	陽明分社	黃俊益	右昌分社
楊鎮宇	陽明分社	黃麗桃	右昌分社
陳林掌珠	陽明分社	黃再成	右昌分社
陳鳳枝	陽明分社	李永士	小港分社
李秀香	陽明分社	朱貴蘭	小港分社
林春治	陽明分社	林春綢	小港分社
葉翠玲	陽明分社	張玉燕	文川分社
林淑勤	武廟分社	林彥呈	文川分社
謝照容	武廟分社	林麗雲	文川分社
余美燕	武廟分社	林侑叡	文川分社
黃榮忠	武廟分社	林宥儒	文川分社
陳雅琴	武廟分社	李米師	文川分社
陳彥均	武廟分社		
江宜昕	武廟分社		
林柏宇	武廟分社		
王照雲	瑞祥分社		
陳碧娥	瑞祥分社		

(三) 理事、監事、總經理、副總經理、協理、各部門及分支機構主管資料

1. 理事、監事

理事及監事資料 (一)

112年12月31日

職稱	姓名	選(就)任日期	任期	初次選任日期	選任時持有社股數		現在持有社股數		配偶現在持有社股數		主要經(學)歷	目前兼任本社及其他公司之職務	具配偶或二親等以內關係之其他主管、理事或監事
					股數	持股比例(%)	股數	持股比例(%)	股數	持股比例(%)			職稱、姓名、關係
理事主席	林昶彤	111.4.14	三年	96.3.29	216,500	1.25	455,000	2.47	1,050	0.005	美國康克迪亞大學商學院管理學系碩士	本社理事主席 形儒投資有限公司董事長 三信家商董事長 新詠有限公司董事長 中華民國信用合作社聯合社常務理事	理事林孟丹 直系血親 尊親屬
理事	林孟丹	111.4.14	三年	72.1.27	216,500	1.25	216,500	1.17			日本近畿大學商學系碩士 (國民大會代表、高市議員)	高雄市合作社聯合社理事 中華民國合作事業協會常務理事 高雄市合作事業協會理事 高雄市第三信用合作社榮譽主席 三信家商榮譽董事長 三山國王廟董事長 台精化工董事 形儒投資有限公司股東	理事主席林昶彤 直系血親 卑親屬
理事	蘇順三	111.4.14	三年	72.1.27	216,500	1.25	216,500	1.17	1,205	0.006	高雄高商	吉偕企業股份有限公司董事長	
理事	郭昭男	111.4.14	三年	75.2.28	216,500	1.25	216,500	1.17	1,003	0.005	高中 (本社監事)		
理事	李吉和	111.4.14	三年	90.7.18	216,500	1.25	216,500	1.17	1,000	0.005	高職		
理事	陳俊雄	111.4.14	三年	87.7.18	216,500	1.25	216,500	1.17			五專	翊太開發有限公司董事長	
理事	洪春松	111.4.14	三年	96.3.29	216,500	1.25	216,500	1.17			高職	裕賀食品股份有限公司董事 三信家商董事	
理事	林進榮	111.4.14	三年	105.3.24	216,575	1.25	216,575	1.17	1,000	0.005	高職 (本社總經理)		
理事	蘇玲慧	111.4.14	三年	105.3.24	216,500	1.25	216,500	1.17	1,050	0.005	日本青山學院女子短期大學		
監事主席	楊淑敏	111.4.14	三年	93.3.11	216,500	1.25	216,500	1.17	300	0.001	高職		
監事	蘇正川	111.4.14	三年	81.3.28	216,575	1.25	216,575	1.17	10,050	0.05	高中		
監事	侯福基	111.4.14	三年	87.7.18	216,500	1.25	216,500	1.17	4,000	0.02	高工		

無

理事及監事資料 (二)

112 年 12 月 31 日

姓名	條件	具有五年以上商務、法律、財務或銀行業務所須之工作經驗。	非為信用合作社之受僱人。	非持有信用合作社前十名之社員。	非為前二類或前二親等直系親屬。	非與信用合作社有財務、業務往來之特定董事、監察人、經理人或持股 5% 以上股東。	非為最近一年內提供信用合作社財務、商務、法律等服務、諮詢之專業人士、獨資、合夥、公司或機構團體之企業主、合夥人、董事(理事)、監察人(監事)、經理人及其配偶。	備註
林昶彤			√			√	√	
林孟丹	√		√			√	√	
蘇順三			√		√	√	√	
郭昭男			√		√	√	√	
李吉和	√		√		√	√	√	
陳俊雄			√		√	√	√	
洪春松			√		√	√	√	
林進榮	√		√		√	√	√	
蘇玲慧			√		√	√	√	
楊淑敏	√		√		√	√	√	
蘇正川			√		√	√	√	
侯福基			√		√	√	√	

2. 總經理、副總經理、協理、各部門及分支機構主管資料

112年12月31日

職稱	姓名	就任日期	持有社股數		配偶持有社股數		主要學歷	主要經歷	目前兼任其他公司之職務	具配偶或二親等以內關係之經理人		
			股數	持股比例(%)	股數	持股比例(%)				職稱	姓名	關係
總經理	林建成	110.06.23	49,230.98	0.2677	26,270.00	0.1428	大學畢	任職三信	皆無			
副總經理	張麗玲	109.08.07	4,300.00	0.0233	50.00	0.0002	大學畢	任職三信				
副總經理	陳靖崑	110.05.19	1,395.93	0.0075			碩士畢	任職三信				
經理	陳光弘	104.03.12	8,818.48	0.0479	3,700.00	0.0201	大學畢	任職三信				
經理	李俊輝	109.02.20	5,282.64	0.0287	50.00	0.0002	二專畢	任職三信				
經理	孫震球	109.05.13	11,173.49	0.0607	6,020.00	0.0327	五專畢	任職三信				
經理	吳政翰	111.02.23	26,492.40	0.1440	24,380.00	0.1325	碩士畢	任職三信				
權理經理	洪玉霞	111.10.19	7,052.56	0.0383	4,250.00	0.0231	大學畢	任職三信				
權理經理	吳素蓮	109.02.20	3,210.37	0.0174			大學畢	任職三信				
權理經理	陳佩玲	109.07.23	3,375.25	0.0183	760.00	0.0041	大學畢	任職三信				
權理經理	張又芸	109.07.23	2,502.88	0.0136	600.00	0.0032	碩士畢	任職三信				
權理經理	劉貞伶	110.08.18	2,199.72	0.0119	100.00	0.0005	大學畢	任職三信				
權理經理	陳宗亮	110.08.18	7,444.56	0.0404	6,228.90	0.0338	大學畢	任職三信				
權理經理	許哲禎	111.05.05	6,344.36	0.0345	4,650.00	0.0252	大學畢	任職三信				
權理經理	陳俊仁	112.12.20	54,302.55	0.2953	6,500.00	0.0353	碩士畢	任職三信				
權理經理	吳清雄	105.02.26	3,155.70	0.0171	3,370.56	0.0183	大學畢	任職三信				
權理經理	何淑娟	110.03.05	2,262.46	0.0123	20.00	0.0001	大學畢	任職三信				
權理經理	許燕妃	110.05.21	1,218.04	0.0066			二專畢	任職三信				
權理經理	夏金嬋	112.02.01	7,160.62	0.0389	1,020.00	0.0055	大學畢	任職三信				
綜理經理	洪嘉慧	110.04.29	1,750.00	0.0095	20.00	0.0001	碩士畢	任職三信				
綜理經理	蕭麗玲	110.05.21	6,153.47	0.0334	2,450.00	0.0133	大學畢	任職三信				
綜理經理	王婷瑛	110.05.21	5,051.65	0.0274			大學畢	任職三信				
綜理經理	張美芳	110.11.15	2,500.63	0.0135	50.00	0.0002	二專畢	任職三信				
綜理經理	曾小慧	111.01.03	898.17	0.0048			五專畢	任職三信				
綜理經理	許惠靜	111.05.16	4,150.00	0.0225	1,490.00	0.0081	二專畢	任職三信				
綜理經理	成秋弄	111.11.18	2,486.37	0.0135	50.00	0.0002	大學畢	任職三信				
綜理經理	林嘉慧	112.06.08	13,200.07	0.0717			大學畢	任職三信				
綜理經理	呂淑貞	112.07.06	3,965.82	0.0215	1,070.00	0.0058	大學畢	任職三信				
綜理經理	蔡文琬	112.10.16	3,198.67	0.0173	3,510.00	0.0190	高職畢	任職三信				
綜理經理	郭貞伶	112.10.16	1,688.67	0.0091	50.00	0.0002	二專畢	任職三信				

3.112 年度支付理事、監事、總經理及副總經理之報酬

(1) 理事及監事之酬金

112 年 12 月 31 日

單位：新台幣元

職稱	姓名	公費及報酬	盈餘分配之酬勞	其他報酬	前三項總額	前三項總額占稅後純益之比例(%)
理事主席	林昶彤	9,010,805	7,920,000	1,650,000	18,580,805	7.24
理事	林孟丹					
理事	蘇順三					
理事	郭昭男					
理事	李吉和					
理事	陳俊雄					
理事	洪春松					
理事	林進榮					
理事	蘇玲慧					
監事主席	楊淑敏					
監事	蘇正川					
監事	侯福基					

酬金級距表

給付本社各理事、監事報酬級距	理事、監事姓名	
	公費及報酬、盈餘分配之酬勞合計	公費及報酬、盈餘分配之酬勞、其他報酬等項合計
低於 2,000,000 元	林孟丹、蘇順三、郭昭男、李吉和、陳俊雄、洪春松、林進榮、蘇玲慧、楊淑敏、蘇正川、侯福基	林孟丹、蘇順三、郭昭男、李吉和、陳俊雄、洪春松、林進榮、蘇玲慧、楊淑敏、蘇正川、侯福基
2,000,000 元(含)~5,000,000 元(不含)	-	-
5,000,000 元(含)~10,000,000 元(不含)	林昶彤	林昶彤
總計	12 名	12 名

(2) 總經理及副總經理之酬金

112年12月31日

單位：新台幣元

職稱	姓名	薪資	獎金及特支費	其他報酬	前三項總額	總額占稅後純益之比例(%)
總經理	林建成	5,151,696	2,448,636	-	7,600,332	2.96
副總經理	張麗玲					
副總經理	陳靖崑					

酬金級距表

給付本社總經理、副總經理報酬級距	總經理、副總經理姓名	
	薪資、獎金及特支費等項合計	薪資、獎金、特支費及其他報酬等項合計
低於2,000,000元	-	-
2,000,000元(含)~5,000,000元(不含)	林建成、張麗玲、 陳靖崑	林建成、張麗玲、 陳靖崑
5,000,000元(含)~10,000,000元(不含)	-	-
10,000,000元以上	-	-
總計	3名	3名

(四) 112 年度理事、監事、經理人其持有社股數變動情形

理事、監事、經理人社股變動情形

職 稱	姓 名	112 年 度
		持有股數增(減)數
經理	陳光弘	+ 2,400.00 股
經理	吳政翰	+ 5,000.00 股
權理經理	陳俊仁	+ 3,500.00 股
權理經理	何淑娟	+ 560.00 股
綜理經理	王婷瑛	+ 1,550.00 股

註：無社股轉讓。

三、社股及股息

(一) 112 年年初及年底之股金總額

112 年年初股金總額：1,810,408,649.10 元。

112 年年底股金總額：1,838,736,127.10 元。

(二) 社員結構

社 員 結 構

112 年 12 月 31 日

數量 \ 社員結構	社員	準社員	合計
人 數 (人)	67,969	573	68,542
持 有 股 數 (股)	18,283,081.271	104,280	18,387,361.271
持 股 比 例 (%)	99.43	0.57	100

(三) 最近二年度每一社股淨值、盈餘、股息及相關資料

項目		112 年	111 年
每股淨值 (註)	分配前(元)	298.61	286.33
	分配後(元)	296.14	283.91
每股盈餘	加權平均社股數	18,127,692.72	17,372,716.20
	每股盈餘(元)	14.15	14.00
每 股 股 息 (%)		2	2

註：以年底社股數為準。

(四) 股息發放狀況：本次社員代表大會擬議分配股息 2%。

(五) 社員入社、退社及股金

摘要	上年度數	本年入社	本年退社	本年度數
社員人數(人)	68,594	1,502	1,554	68,542
社員股數(股)	18,104,086.491	820,623.70	537,348.92	18,387,361.271
社員股金(元)	1,810,408,649.10	82,062,370.00	53,734,892.00	1,838,736,127.10

112 年度社員申請退社、部份退股

說明：申請退社社員劉耀欽等 742 名，金額 35,935,674 元，申請部份退股社員田懷欽等 57 名，金額 15,861,718 元。

(六) 社員福利

社員子女獎學金 112 年度合計大專組陳彥威等 213 名，金額 319,500 元、高中組洪珮恩等 33 名，金額 33,000 元，總申請人數共 246 人，金額共計 352,500 元。

(七) 理事、監事酬勞

1. 信用合作社章程所載理事、監事酬勞之成數或範圍

依信用合作社理事監事及社員代表費用支給標準第二條規定辦理。

第二條信用合作社理事、監事公費支給標準如下：

- (1) 上一年度決算依信用合作社資產評估損失準備提列及逾期放款催收款呆帳處理辦法（以下稱呆帳處理辦法）第二條、第四條及第五條規定提足準備者，得以其決算後稅前盈餘萬分之三核計其理事、監事每月支給之公費，每人每月公費，最高以新台幣三萬元為限，未達新台幣一萬元者，得以新台幣一萬元計；未依呆帳處理辦法提足準備者，不得支給。
- (2) 信用合作社理事、監事因辭職、解任、改選或補選而卸任或就任，其任職期間未滿一個月者，按實際任職日數比例計給公費。
- (3) 信用合作社駐社理事主席及兼任總經理或職員之理事，其已支領固定薪給者，不得再支給公費。
- (4) 信用合作社理事、監事連續三個月未出席當月法定會議，不得支給缺席月份公費。

2. 理事會通過 111 年度之理事、監事酬勞金額為 7,920,000 元正。

3. 上年度盈餘用以配發理事、監事酬勞情形

上年度盈餘分配有關理事、監事酬勞金之實際配發金額為 7,920,000 元正，原理事會通過之擬議配發金額為 7,920,000 元正，差異金額為 0 元。

參、營運概況

一、業務內容

(一) 本社 112 年度經營之主要業務、各業務資產及(或)收入占總資產及(或)收入之比重及其成長與變化情形

1. 存款業務

本社存款截至 112 年 12 月 31 日止，總餘額為 82,553,771 仟元，較 111 年 12 月 31 日增加 3,227,248 仟元，增加率 4.07%，占總資產之比重為 93.09%。

存款餘額統計表

單位：新台幣仟元

存款項目	112. 12. 31		111. 12. 31		比較增減		占總資產之比重	
	金額	%	金額	%	金額	%	%	
活期性存款	支票存款	436,003	0.53	624,820	0.79	(188,817)	(30.22)	0.49
	活期存款	9,196,583	11.14	9,509,437	11.99	(312,854)	(3.29)	10.37
	活期儲蓄存款	20,599,680	24.96	21,271,755	26.82	(672,075)	(3.16)	23.23
	員工儲蓄存款	183,811	0.22	185,556	0.23	(1,745)	(0.94)	0.21
	小計	30,416,077	36.85	31,591,568	39.83	(1,175,491)	(3.72)	34.30
定期性存款	定期存款	9,222,667	11.17	8,354,846	10.53	867,821	10.39	10.40
	定期儲蓄存款	42,915,027	51.98	39,380,109	49.64	3,534,918	8.98	48.39
	小計	52,137,694	63.15	47,734,955	60.17	4,402,739	9.22	58.79
總存款	82,553,771	100.00	79,326,523	100.00	3,227,248	4.07	93.09	

2. 放款業務

本社放款截至 112 年 12 月 31 日止，總餘額為 62,012,079 仟元，較 111 年 12 月 31 日增加 3,398,539 仟元，增加率 5.80%，占總資產之比重為 69.93%。

放款餘額統計表

單位：新台幣仟元

放款項目	112.12.31		111.12.31		比較增減		占總資產之比重
	金額	%	金額	%	金額	%	%
短期放款及透支	9,392,565	15.15	9,874,556	16.85	(481,991)	(4.88)	10.59
中期放款	9,595,425	15.47	7,520,950	12.83	2,074,475	27.58	10.82
長期放款	43,024,089	69.38	41,218,034	70.32	1,806,055	4.38	48.52
合計	62,012,079	100.00	58,613,540	100.00	3,398,539	5.80	69.93

3. 投資業務

單位：新台幣仟元

項目	期間	112.12.31	111.12.31	比較增減		占總資產之比重
		金額	金額	金額	%	%
投資總額		294,461	308,064	(13,603)	(4.42)	0.33
金融業		280,404	294,007	(13,603)	(4.63)	0.32
非金融業		14,057	14,057	-	-	0.02

4. 代理收付業務

單位：新台幣仟元

項目	期間	112 年度	111 年度	比較增減		占總資產之比重
		金額	金額	金額	%	%
代理收發款		16,004,301	16,222,613	(218,312)	(1.35)	18.05
受託代收款		14,084,525	16,718,652	(2,634,127)	(15.76)	15.88
匯出匯款		72,513,158	91,335,984	(18,822,826)	(20.61)	81.77
匯入匯款		69,288,961	76,290,955	(7,001,994)	(9.18)	78.13

5. 買賣有價證券

單位：新台幣仟元

業務項目	期間	112 年度	111 年度	比較增減		占總資產 之比重
		金額	金額	金額	%	%
票 券		3,491,145	5,365,151	(1,874,006)	(34.93)	3.94
公 債		-	-	-	-	-
國內外共同基金		-	-	-	-	-

6. 存放合庫

單位：新台幣仟元

業務項目	期間	112.12.31	111.12.31	比較增減		占總資產 之比重
		金額	金額	金額	%	%
跨行清算基金		600,269	560,748	39,521	7.05	0.68
支票存款		1,220,031	600,479	619,552	103.18	1.38
活期存款		42	42	-	-	-
定期存款		7,522,000	6,672,000	850,000	12.74	8.48
外匯存款		-	-	-	-	-
繳存存款準備金		2,288,141	2,208,988	79,153	3.58	2.58

7. 電子金融業務

單位：新台幣仟元

業務項目	期間	112 年度	111 年度	比較增減	
				金額	%
實體 ATM	交易筆數	750,852	716,677	34,175	4.77
	交易金額	19,762,738	18,824,168	938,570	4.99
網路銀行	交易筆數	166,313	148,469	17,844	12.02
	交易金額	16,262,116	15,307,817	954,299	6.23

(二) 113 年度經營計畫

依據本社 113 年度營業計畫概要，業務計劃如下：

項目	內容
1. 存款業務	(1)深耕既有客戶並開發新客戶，提升客戶往來規模，存款穩健成長。 (2)提供以客戶需求為導向之便利及完整的金融服務，以維繫客戶忠誠度，建立長期往來關係。 (3)強化網路銀行及行動銀行服務，建立在地百年金融品牌，成為客戶首選銀行。 (4)加強履約保證及薪轉業務，增加活期性存款。 (5)推展台灣 Pay 收單，增加存款流量。
2. 放款業務	(1)符合風險控管，貼近授信市場需求，增加優質且高資產之目標客群。 (2)維持優良授信資產品質，使壞帳損失最小化，提高放款業務整體收益。 (3)優化徵審流程，落實授信風險控管。
3. 代理業務	(1)發展以客戶需求為導向的業務模式，深入了解客戶需求與客戶風險承受能力，強化 KYC 及 KYP，提升客戶服務品質。 (2)舉辦社區理財講座，以維繫客戶忠誠度，建立長期往來關係。 (3)深化策略聯盟合作，提供客戶多元化金融商品服務服務，提升客戶滿意度。 (4)推展合庫聯名卡業務，以增加聯名卡手續費收入。 (5)推展繳費平台代收業務，深化客戶服務。
4. 其他	(1)強化內部風險管理，審慎運用資金，以期達到長期穩定獲利之穩健投資策略。 (2)優化自動化服務使用流程，提供便利服務，以滿足客戶金融需求。 (3)加強落實各項金融商品服務的法令遵循及風險管理，保障客戶權益並贏得客戶信賴。 (4)強化本社 APP 便利性，以吸引年輕客群及增加客戶使用率。 (5)籌劃一系列年節禮品代表本社企業形象，以讓客戶更認識本社。

(三) 市場分析

項目	內容
1. 業務經營地區	(1)主計總處最新預測 113 年國內經濟成長率為 3.35%(yoy)，每人 GDP 33,314 美元，CPI 上漲 1.64%。 (2)113 年實質輸出成長率預測值為 6.33%。 (3)展望 113 年，軍公教調薪與基本工資調升，可望帶動企業調薪，挹注家庭可支配所得，加上新興科技應用推陳出新，有助提升消費能力及意願，預測民間消費實質成長 2.88%。
2. 市場供需	(1)不動產買賣 房貸利率上升，住宅貸款餘額增速放緩，臺灣住宅貸款餘

	<p>額於 112 年 11 月為新臺幣 9 兆 9321 億元，創下歷史新高，金融體系對於住宅市場持續挹注大量的流動性。五大銀行（台銀、合庫銀、土銀、華銀及一銀）新承作房貸利率在持續攀升，於 112 年 11 月升到 2.071%。高雄市 112 年 1 至 11 月移轉總棟數 32,720 棟。</p> <p>(2)利率 台灣中央銀行 112 年 12 月 15 日理監事聯席會後宣布利率不變，112 年全年升息 0.125%，全球通膨趨緩，若國內物價穩定，在考量主要經濟體升息動向等因素，央行將適時妥適調整貨幣政策。</p> <p>(3)住宅價格 112 年第 2 季全國住宅價格季指數為 130.80，較上季上漲 1.51%，較去年同季上漲 5.11%，高雄市住宅價格季指數為 132.73，較上季上漲 1.98%，較去年同季上漲 4.46%，全國及六都住宅價格季指數在近期均呈現上升的走勢。</p>
3. 發展遠景	<p>(1)整體經濟成長衰退，外需不振內需轉強 112 年內需景氣持續復甦，隨內需服務業景氣回溫，就業增加，基本工資與軍公教薪資調升。依據行政院主計處國民所得統計資料，112 年第 1、2、3 季經濟成長率(yoy)分別為： -3.49%、1.41%、2.32%，112 年第 4 季預估成長 5.22%，全年經濟成長預估約為 1.42%、CPI 上漲 2.46%。預測 113 年經濟成長率為 3.35%(yoy)，每人 GDP 3 萬 3,314 美元，CPI 上漲 1.64%。</p> <p>(2)市場利率及新承做房戶總數維持平穩成長，高雄地區人口扭轉趨勢微幅成長 112 年 10 月本國五大銀行（台銀、合庫銀、土銀、華銀及一銀）新承做放款加權平均利率為 2.051%，較 9 月的 1.990%上升 0.061 個百分點。高雄市政府民政局統計：112 年 11 月高雄市常住人口 2,737,608 與民國 111 年相比增加 9,904 人，高雄市常住人口扭轉衰退趨勢。</p>
4. 本社整體展望	<p>展望 113 年不確定因素眾多，高雄地區 112 年人口淨增加終止頹勢，出口衰退及民間投資動能未顯；隨內需服務業景氣回溫，基本工資與軍公教薪資調升，預期民間消費成長。升息對於本社利差將有正向助益，放款業務上需特別注意本社逾期放款有無特別浮動現象。</p> <p>113 年為高雄三信創業 107 週年：</p> <p>(1)存放款業務、獲利穩定成長。 (2)汰換軟硬體設備，發展金融科技。 (3)後繼青年人才輩出，先進前輩攜手同行。</p>

(四) 金融商品研究與業務發展概況

項目	內容
1. 最近二年主要金融商品	<p>(1)多項優惠房屋貸款專案 a. 「第一屋」指數型優惠房貸 b. 「三信家商學校教職員工輕鬆貸優惠房屋貸款」</p> <p>(2)履約保證業務[預售屋自備款價金履約保證]項目。</p>

項目	內容
	(3)與保險經紀人及保險業合作推廣人身保險商品。 (4)與保險經紀人及產險業合作推廣財產保險商品，推出個人傷害險、防疫健康險、寵物險、汽機車險、火險、旅平險、責任險、工程險、團體傷害險、健康險、水險、企業保險、水產險商品。
2. 最近二年度研究發展及成果與未來研究發展計畫	最近二年度研究發展及成果： (1)新增線上核印扣款業務。 (2)本社防制洗錢疑似表徵交易及線上研判系統。 (3)本社行動銀行APP更新作業系統。 (4)手機號碼綁定帳戶系統(財金) (5)非金融商品代銷代購業務 (6)繳費平台 (7)台灣 Pay 行動支付 APP 介接 (8)網路銀行公司戶授權作業 未來研究發展計畫： (1)預售屋履約保證查詢系統 (2)台灣 Pay 行動支付收單 (3)研擬建置數位帳戶業務 (4)數位化公文系統 (5)帳務核心主機更新 (6)人員教育與訓練數位化系統 (7)客戶關係管理系統

(五) 長短期業務發展計畫

項目	內容
1. 短期業務發展計畫	(1)存款業務:加強推展履約保證業務與薪轉業務，提高活期存款比重。 (2)放款業務:強化授信業務風險管理，加強鑑價、徵信、審核及貸放後管理。 (3)營業據點:前金分社尋找北高雄做為其新據點，並籌設仁武分社及大寮分社。 (4)客戶經營:持續深耕社區人脈網絡，增強客戶黏著度。 (5)策略聯盟:強化合作，提供多元專業的金融商品與服務。 (6)數位金融:帳務核心主機更新，開發台灣 Pay 收單系統。
2. 長期業務發展計畫	(1)持續強化核心業務成長。 (2)開發並推出新種業務，創造營運收益。 (3)積極利用科技，發展多元線上金融服務，提供更便捷的金融服務。 (4)提升服務品質與效率，做好顧客管理。 (5)佈局新營業據點，開拓業務發展區域。

二、從業員工

最近二年度從業員工資料

112年12月31日

年 度		112 年度	111 年度
員工人數	從業員工人數	322 人	320 人
平均年歲		40 歲	41.42 歲
平均服務年資		16.75 年	18.5 年
學歷分配	碩士	25 人	22 人
	大學	196 人	185 人
	專科	50 人	56 人
	高中(職)	51 人	57 人

員工持有專業證照之名稱及人數表

112年12月31日

	測 驗 項 目	112 年度
1	銀行內部控制與內部稽核測驗	145
2	人身保險業務員資格測驗	273
3	財產保險業務員資格測驗	235
4	信託業務人員資格測驗	128
5	投信投顧業務員、投顧法規乙科資格測驗	111
6	初階授信人員專業能力測驗	48
7	證券商業務員、證券法規乙科資格測驗	48
8	證券商高級業務員資格測驗	14
9	期貨商業務員資格測驗	12
10	期貨信託業務員資格測驗	4
11	衍生性(結構型)金融商品銷售人員資格測驗	9
12	投資型保險商品業務員、投資型保險概要乙科測驗	120
13	銷售外幣收付非投資型保險商品資格測驗	159
14	理財規劃人員專業能力測驗	35
15	初階外匯人員專業能力測驗	11
16	股務人員專業能力測驗	2
17	外匯交易專業能力測驗	1
18	債權委外催收人員專業能力測驗	19
19	金融人員授信擔保品估價人員專業能力測驗	1
20	債券人員專業能力測驗	1
21	金融市場常識與職業道德測驗	269
22	企業內部控制基本能力測驗	6
23	不動產經紀營業員測驗	3
24	票券商業務人員資格測驗	1
25	金融科技(數位)力知識	9
26	風險管理專業能力測驗	1
27	防制洗錢與打擊資恐專業人員測驗	69
	合 計	1734

三、社會責任及道德行為

企業社會責任是企業承諾遵守道德規範，為經濟發展做出貢獻，並且改善員工及其家庭、當地整體社區、社會的生活品質。

本社創立於民國6年8月7日迄今107年，秉持先理事主席林瓊瑤先生畢生貫徹如一的「取之於社會，用之於社會」的經營理念來關懷社員及回饋社會、實踐企業社會責任。各時期主要措施如下：

民國年代	重要措施
41-50	41年捐助花蓮建築合作社災後建設資金。 46年開辦「三信平民醫院」。 47年創辦「私立三信商業職業學校」。 48年全體員工捐一日所得協助中部「八七水災」重建。 49年開辦「觀光存款」。
51-60	51年開辦「電視儲蓄存款」。 52年開辦「電冰箱貸款」。 58年巡迴車服務開始營業。 60年首次舉行敬老活動。
61-70	61年推行建教合作。 64年捐助慈善公益團體。 66年捐獻三信公園及賽洛瑪風災賑款。 70年設立清寒社員子女獎學金、調整員工薪資。
71-80	71年捐贈全市國小鋼琴、學生助學貸款辦法。 74年調整員工子女教育補助費、成立職工退休金管委會。 76年捐贈學童交通背心、清潔隊夜光背心。 80年舉辦員工「地獄特訓」及「親善天使培訓團」。
81-90	81年捐贈全市國小鋼琴。 83年捐贈高雄市立壽山動物園愛心輪椅、嬰兒推車及三信愛心杖。 全額認購法國國際雕塑大師布爾代勒「大戰士」雕像。 84年舉辦「顧客滿意、好運臨門」活動。 86年開辦「心路基金會」捐款人自動轉帳業務。 88年制定「災害緊急應變」手冊、921大地震賑災。
91-100	93年動員港都的愛公益活動。 96年捐贈消防局救護車及公益義賣。 榮獲行政院首屆兩性平權「友善職場認證」。 走入校園金融知識宣導。 97年首次參加心路健走(已連續12年)。 98年協助伊甸基金會零錢捐及永旺聯名信用卡捐款。 舉辦多場理財巡迴講座。 莫拉克風災捐款。 99年第五屆台灣傑出金融業菁業獎，以「推動基層金融理財業務交易平台，開創永續經營新契機」提案榮獲佳作獎。 啟動「關懷社區鄉親、全員菁英外務」活動迄今，跨出去的每一步都是在搭起人與人間的情誼，這也是本社長期深耕的「人本精神」。舉辦理財、二代健保、不動產實價登錄、國勞保年金解析及食安健康等講座，由分社舉辦登山、捐血、慶祝母親節、新春賀歲、健走、淨山、社區清潔、賑災、里民同歡、習俗服務等活動。

民國年代	重要措施
	100年推廣市民美學，三信家商廣告設計科美展於新興分社舉行展覽。
101-110	<p>101年95週年推廣節能減碳概念並提倡自行車運動，舉辦「高雄三信95歡喜騎鐵馬」活動。</p> <p>配合金管會「推動金融知識普及」計劃，培養本市國民中小學生正確理財觀念，增進金融知識，舉辦高雄市國民中小學「理財小鄉親」徵文比賽，購買「青少年理財39講-讓孩子的理財智慧高飛」一書，供營業單位同仁閱覽。</p> <p>舉辦「高雄三信95壘球賽」。</p> <p>為提升本社各級主管人文素養，增進科技藝術的了解，感受千年前社會祥和氣氛，舒解工作壓力，舉辦「清明上河圖」參觀活動。</p> <p>102年配合高雄市政府及內政部，辦理「高雄市促進在地就業青年首購優惠利息補貼」計劃。</p> <p>於營業部成立「歷史文物館」，保存及延續信用合作(組合)金融文化。</p> <p>為推廣在地人文並融入社區文化，舉辦「最愛哈瑪星」攝影比賽，並於分社巡迴展覽。</p> <p>本社同仁參觀高雄市立美術館米開朗基羅《文藝復興巨匠再現:米開朗基羅》特展。</p> <p>103年適逢先理事主席林瓊瑤先生百年誕辰，為傳承其為高雄打拼奉獻精神，特舉辦「林瓊瑤百年誕辰紀念展」。</p> <p>高雄氣爆捐款。</p> <p>舉辦「港灣風情」攝影比賽，宣傳高雄港灣美景，融入社區文化。</p> <p>舉辦「金融挺文創」千人健走，並舉辦高雄歷史建築及藝術之旅。</p> <p>捐款參加「伊甸基金會」愛如繁星擁抱慢飛活動。</p> <p>104年捐款參加「心路基金會」高雄大學健走活動。</p> <p>捐款參加「華山基金會」愛老人端午動起來活動。</p> <p>捐款參加「伊甸基金會」愛圍爐活動。</p> <p>參與鹽埕國小「為愛動起來」公益勸募活動。</p> <p>105年配合政府推展金融資訊科技(FINTECH)，提升本社資訊科技服務品質，成立金融科技發展小組。</p> <p>捐款參加心路健走、伊甸愛心送年菜及三鳳中街慶祝活動。</p> <p>協辦南家扶高雄大學公益路跑活動。</p> <p>舉辦「高雄三信100歲生日快樂創意海報設計比賽」。</p> <p>贊助覆鼎金保安宮及右昌元帥府印製農民曆。</p> <p>106年配合金管會金融知識宣導政策，接待田寮、大灣、右昌、福山、楠梓、永安及路竹等七所國中師生戶外教學活動，現場介紹金融作業環境。</p> <p>捐款參加心路基金會愛心健走(衛武營)、伊甸基金會愛心圍爐及三鳳中街慶祝活動。</p> <p>參與三信家商「就業博覽會」徵才活動。</p> <p>慶祝「創業一百週年」捐贈高雄市消防局救護車及三信家商教育基金。</p> <p>參與「伊甸基金會」鳳山區兒童早期療育發展中心搬遷活動。</p> <p>贊助並協辦高雄市模範父親協會所舉辦的捐血活動。</p> <p>舉辦創業百年「看見高雄的美血觀音電影包場欣賞」</p> <p>參與金融服務愛心公益嘉年華活動。</p> <p>舉辦「高雄三信聖誕節溫馨歡樂頌」送愛心到伊甸公益活動。</p>

民國年代	重要措施
	<p>107年配合金管會金融知識宣導政策，接待中芸、苓雅、湖內、福山、永安、路竹及大灣等七所國中師生戶外教學活動，現場介紹金融作業環境。贊助「創世基金會」紙尿片募集活動及捐贈「華山基金會」老人年菜愛心活動。</p> <p>捐款參加「心路基金會」愛心健走(世運主場館)、「伊甸基金會」無障礙生活節及三鳳中街慶祝活動。</p> <p>贊助覆鼎金保安宮及右昌元帥府印製農民曆。</p> <p>108年配合金管會金融知識宣導政策，接待文山、大灣、永安、福山、光華、路竹等六所國中及三信家商商經科師生戶外教學活動，現場介紹金融作業環境。</p> <p>贊助並協辦高雄市模範父親協會所舉辦的捐血活動。</p> <p>參加「心路基金會」愛心健走活動(高雄棧二庫)。</p> <p>贊助三鳳中街慶祝活動。</p> <p>贊助覆鼎金保安宮及右昌元帥府印製農民曆。</p> <p>配合三信家商商經科理財課程業師教育訓練，並提供金融作業環境實習。</p> <p>由分社舉辦慶祝母親節、新春賀歲、社區清潔、里民同歡及習俗服務等活動。</p> <p>109年配合金管會金融知識宣導政策，接待瑞祥、湖內、福山、大灣、路竹等五所國中師生戶外教學活動，現場介紹金融作業環境。</p> <p>贊助並協辦高雄市模範父親協會所舉辦的捐血活動。</p> <p>與高雄市好人生服務與學習協會合辦捐血活動。</p> <p>贊助三鳳中街慶祝活動。</p> <p>贊助覆鼎金保安宮及右昌元帥府印製農民曆。</p> <p>配合三信家商商經科課程業師教育訓練，由本社種子講師至學校授課。</p> <p>各分社舉辦慶祝母親節、新春賀歲、社區清潔、社區講座、預防詐騙及防疫新生活宣導，贊助參與里民同歡節慶活動、公益健走及協辦習俗服務等社區活動。</p> <p>110年配合金管會金融知識宣導政策，接待右昌、路竹等2所國中師生戶外教學共11場，現場介紹金融作業環境等金融宣導。</p> <p>配合政府宣導振興五倍券社區活動。</p> <p>贊助三鳳中街慶祝活動。</p> <p>贊助覆鼎金保安宮及右昌元帥府印製農民曆。</p> <p>協助警方成功防制詐騙案件11次、總金額\$8,880,000元整。</p> <p>由分社舉辦慶祝母親節、新春賀歲、社區清潔、里民同歡、愛心贊助、反詐騙宣導及習俗服務協助等共89場社區活動。</p>
111-112	<p>111年配合金管會金融知識宣導政策，接待右昌、路竹等2所國中師生戶外教學共28場，現場介紹金融作業環境等金融宣導。</p> <p>配合政府宣導振興五倍券社區活動。</p> <p>贊助三鳳中街慶祝活動。</p> <p>贊助覆鼎金保安宮及右昌元帥府印製農民曆。</p> <p>協助警方成功防制詐騙案件10次、總金額\$4,860,000元整。</p> <p>由分社舉辦慶祝母親節、新春賀歲、社區清潔、里民同歡、愛心贊助、反詐騙宣導及習俗服務協助等共92場社區活動。</p>

民國年代	重要措施
	112年配金管會金融知識宣導政策，接待湖內、甲仙、國昌、路竹、獅子等5所國中師生戶外教學共10場，現場介紹金融作業環境等金融宣導。 贊助三鳳中街慶祝活動。 贊助覆鼎金保安宮及右昌元帥府印製農民曆。 協助警方成功防制詐騙案件21次、總金額\$13,010,000元整。 由分社舉辦慶祝母親節、新春賀歲、社區清潔、里民同歡、愛心贊助、反詐騙宣導及習俗服務協助等共90場社區活動。

照顧社員、回饋社會是本社永續經營及創造社員價值最重要的基礎，也是本社世代傳承的理念，更是百年來的三信文化精神；身為「鄉親永遠的銀行、在地百年金融」，高雄三信深耕社區的努力已在每個角落開花結果，這是身為金融人員應有的社會責任，也是本社 107 年來一直在深耕的「人本精神」，讓每一位顧客與鄉親都能感受到高雄三信「百年金融」的魅力，讓高雄三信成為每一個家庭「值得世代傳承的銀行」。

四、資訊設備

(一)主要資訊系統

系統名稱	硬體配置	軟體配置	維護內容
帳務系統	DL380-G6	WIN2003；BSF；TPM	擎昊科技股份有限公司
資料庫系統	RX6600 NetApp AFF C190 All Flash Storage	UNIX；ORACLE	擎昊科技股份有限公司
資料備份系統	DL380-G5 MSL2024 VLS6218	WIN2003； DATAPROTECTOR	擎昊科技股份有限公司
跨行系統	FEP3000	Linux RedHat EL 6.8； Postgres9.5.1； Apache tomcat 8.0.36	普鴻資訊股份有限公司
網路銀行系統	IBM X3650 M4	Linux RedHat； WIN2012；Postgres9.4	財宏科技股份有限公司
ATM 帳務系統	DL380-G6	WIN2003； TPM；BSF	擎昊科技股份有限公司
內網防火牆系統	DL360-G8	CHECK POINT	精誠資訊股份有限公司
外網防火牆系統	Fortinet FG-81F	FAZ-150G Centralized log & analysis appliance	擎昊科技股份有限公司
網站應用程式防火牆	BIG-IP ASM	F5 ASM	精誠資訊股份有限公司
歷史光碟查詢系統	DL380	WIN2003	大同世界科技股份有限公司
硬體亂碼化系統	M5000	M5000	普鴻資訊股份有限公司
端末平台系統	Asus TS300 伺服器 UTC-BK210 備援機 UTC-TL110 櫃員機	Windows server 2016 Windows server 2016 Win10 2016	榮利科技股份有限公司
開戶及印鑑管理系統	IBM X3650M4 Genuine GP-888-12L	WIN2008 WIN7 開戶印鑑平台	榮利科技股份有限公司
補摺機系統	IBM X3650 M5	補摺機平台 WIN2012	榮利科技股份有限公司

(二) 未來開發及購置計畫

1. 資訊室核心帳務系統統轉型。
2. 中心主機異地備援系統擬於核心帳務系統轉型後一併進行規劃。
3. 擬逐步更新汰換本社現有舊型辦公用 PC 仍舊使用 Windows 7 作業系統者，以提升本社網路資訊安全。

(三)緊急備援與安全防護措施

1. 緊急備援之應變措施

(1) 資料之備份

包含作業系統程式、應用系統程式、資料庫等按規定之時程定期備份，備份作業執行時均一式兩份，並做異地存放。

(2) 故障之應變

故障之種類分別為硬體故障、軟體故障及檔案故障，現有中心硬體設備每系統均有兩套以上之設備正常運轉、互相支援。故障對策中之最重要之事項乃是如何掌握故障發生的程度，由此再決定其修復方式。並不定時辦理演練工作俾能對於各種故障之排除以能達到迅速、正確而單純之方法以回復連線系統運轉。

2. 安全防護措施

為確保資訊業務之永續運作，建立資料處理、傳送及儲存之安全環境，特訂定安全政策與使用管理辦法，並落實資訊安全管理。

(1) 在安全政策方面涵蓋

資訊安全之範圍

資訊安全管理之範圍

系統安全

資料安全

網路安全

人員安全與管理

(2) 在使用者管理及電腦資源使用權限均予規範

(3) 在網路安全部份

本社與外界網際網路連接的網點，將採用新型防火牆 FortinetFG-81F 來控管所有的外界與本社內部網路資料與資源的存取。對外開放的資訊系統，應儘可能安裝在特定專用主機上，並以防火牆使之與本社內部網路區隔。以提高對公司內部網路安全性。保障公司內部機密及敏感性的資料或文件，不會輕易的暴露在對外開放資訊系統中。網路系統管理人員應配合資訊安全政策及規定的更新，以及網路設備的變動，隨時檢討及調整防火牆系統的設定，調整系統存取權限，以反應最新的狀況，每日確實監看網路訊息狀態。

五、勞資關係

(一) 員工福利措施

本社員工福利周全，依職工福利金條例設立「職工福利委員會」，推動各項福利措施。

(二) 退休制度

本社訂有「員工退休辦法」，退休金之給付依員工服務年資及其退休時之平均薪資計算，且優於勞基法，並配合實施「勞工退休金條例」，新舊制皆依相關規範作業。

(三) 本社經高雄市勞工局推薦參加行政院勞工委員會「友善職場」優良事業單位評選

及獎勵計畫，是第一屆全國金融業唯一榮獲行政院勞工委員會評選為「友善職場」事業單位。

(四) 本社員工待遇、福利皆依法令有關規定辦理，勞資關係一向和諧，雙方迄今並無發生重大之爭議事項。

六、重要契約

112年12月31日

契約性質	當事人	契約起訖日	主 要 內 容
存款保險	中央存款保險公司	75年2月15日起	要保機構對存款人不能履行其支付義務，經自動或由主管機關命令停業時，存保公司對存款人，負賠償責任。
信用合作社資金緊急相互支援合約	全體信用合作社	85年3月起	遇有信用合作社資金調度不及時，由全體信用合作社提供轉存款存單設定質權予合作金庫銀行，由其提供緊急融通之支援資金。
銀行綜合保險契約	台灣產物保險股份有限公司	112年5月8日 至 113年5月8日	保險公司對員工不忠實行為、營業處所財產及運送中財產因意外事故之損失，票據及有價證券偽變造、偽造通貨、證券或契約之失誤及疏忽短鈔負責賠償。

肆、資金運用計畫執行情形

一、113 年度計畫內容

單位:新台幣仟元

項次	內容	預算費用	備註
1	遷移或購置新營業廳舍 (遷移-前金分社、購置-前鎮分社、天祥分社、經主管機關核准之地區)	400,000	遷移或購置作業細則，先授權理事會通過後實施。
2	新、舊營業廳舍修繕及裝潢	20,000	
3	資訊設備	100,000	
4	購置公務車	3,000	
5	銷售本社承受擔保品居間仲介服務費	2,000	
6	節金、年終、考核、績效等	150,000	
合 計		675,000	

二、112 年度執行情形

(一) 112 年度資金運用在購置營業廳舍及舊有分社廳舍之遷購或修建或裝潢、整修老舊營業廳舍及電腦設備及其他設備等項目，新台幣 2,736 千元整，明細如下：

單位:新台幣仟元

項次	購置營業廳舍、舊有分社廳舍修建	金額
1	更換前鎮分社營業廳櫃台工程	160
2	右昌分社金庫門	250
3	右昌分社弱電系統工程	600
4	右昌分社冷氣空調設備工程	668
5	晶片金融卡製卡機	320
6	資訊室 PC 工作站對外上網之外網防火牆設備	650
7	資訊室小會議室空調冷氣工程	88
合 計		2,736

伍、財務概況

一、最近五年度簡明資產負債表及綜合損益表

(一) 簡明資產負債表

簡明資產負債表

單位：新台幣仟元

項目	年度	最近年度財務資料				
		112年	111年	110年	109年	108年
現金及約當現金		12,872,794	11,547,070	6,641,184	4,379,057	7,274,124
存放央行及拆借銀行同業		4,108,441	3,370,215	3,396,966	2,713,643	2,484,006
備供出售金融資產-淨額		1,003,556	930,710	884,487	632,325	564,873
附賣回票券及債券投資		3,491,145	5,365,151	2,081,811	1,565,257	952,978
應收款項-淨額		84,620	67,829	47,429	42,922	46,265
貼現及放款-淨額		60,923,494	57,689,865	54,663,480	52,126,918	49,707,961
持有至到期日金融資產-淨額		-	-	3,500,000	3,100,000	-
受限制資產		4,200,000	4,200,000	4,400,000	4,400,000	4,200,000
其他金融資產-淨額		14,057	14,057	14,061	14,061	14,061
不動產及設備-淨額		1,269,354	1,265,028	1,613,809	1,621,308	1,601,122
投資性不動產-淨額		534,350	534,535	185,852	186,037	186,222
無形資產-淨額		9,883	10,517	14,727	19,032	5,063
遞延所得稅資產-淨額		156,698	148,276	143,332	138,564	144,236
其他資產-淨額		12,315	11,148	11,304	10,641	11,412
資產總額		88,680,707	85,154,401	77,598,442	70,949,765	67,192,323
央行及銀行同業存款		-	-	-	-	1,655
銀行借款		-	-	4,000	4,000	-
應付款項		264,700	194,907	162,976	177,652	189,512
當期所得稅負債		32,860	27,155	32,058	13,455	23,283
存款及匯款		82,553,771	79,326,524	72,047,562	65,758,733	62,148,678
負債準備		160,946	248,538	323,132	334,230	342,748
遞延所得稅負債		136,800	136,910	136,708	136,769	136,802
其他負債		41,004	36,688	37,680	48,653	37,518
負債總額	分配前	83,190,081	79,970,722	72,744,116	66,473,492	62,880,196
	分配後	83,190,523	79,971,139	72,744,531	66,473,856	62,880,513
股金		1,838,736	1,810,409	1,730,623	1,719,267	1,718,938
資本公積		469,743	469,413	466,173	450,493	409,522
保留盈餘	分配前	2,458,995	2,267,154	2,067,050	1,906,768	1,791,927
	分配後	2,413,665	2,223,441	2,024,271	1,865,148	1,752,008
其他權益		723,152	636,703	590,480	399,745	391,740
權益總額	分配前	5,490,626	5,183,679	4,854,326	4,476,273	4,312,127
	分配後	5,445,296	5,139,966	4,811,547	4,434,653	4,272,207

以上各年度財務資料，均經冠恆聯合會計師事務所會計師查核簽證。

(二) 簡明綜合損益表

簡明綜合損益表

單位：新台幣仟元

項 目	最近年度財務資料				
	112年	111年	110年	109年	108年
利息收入	1,772,866	1,304,281	1,008,015	1,010,010	1,083,328
減：利息費用	797,576	494,295	339,724	360,463	424,983
利息淨收益	975,290	809,986	668,291	649,547	658,345
利息以外淨收益	89,180	125,851	136,741	152,574	219,108
淨收益	1,064,470	935,837	805,032	802,121	877,453
呆帳費用及保證責任準備提存	233,000	124,000	68,000	30,000	50,000
營業費用	518,073	516,461	451,600	497,674	545,901
繼續營業單位稅前淨利(淨損)	313,397	295,376	285,432	274,447	281,552
所得稅(費用)利益	(56,945)	(52,132)	(47,418)	(41,519)	(35,147)
繼續營業單位本期淨利(淨損)	256,452	243,244	238,014	232,928	246,405
本期淨利(淨損)	256,452	243,244	238,014	232,928	246,405
本期其他綜合損益(稅後淨額)	65,551	48,772	169,989	(29,524)	52,852
本期綜合損益總額	322,003	292,016	408,003	203,404	299,257
每股盈餘(元)	14.15	14.00	13.84	13.55	14.93

以上各年度財務資料，均經冠恆聯合會計師事務所會計師查核簽證。

二、最近五年度財務分析

(一) 財務分析

單位：新台幣仟元、%

分析項目		年度	最近年度財務分析				
		112年	111年	110年	109年	108年	
經營能力	存放比率	75.12	73.89	76.93	80.32	81.01	
	逾放比率	0.00	0.00	0.04	0.02	0.09	
	存款利息支出占年平均存款餘額比率	1.01	0.66	0.50	0.58	0.72	
	授信利息收入占年平均授信餘額比率	2.44	1.96	1.69	1.77	1.98	
	總資產週轉率(次)	1.22	1.15	1.08	1.16	1.34	
	員工平均收益額(仟元)	3,306	2,924	2,597	2,431	2,651	
	員工平均獲利額(仟元)	796	760	768	706	744	
	獲利能力	資產報酬率	0.30	0.30	0.32	0.34	0.38
權益報酬率		4.81	4.85	5.10	5.30	5.94	
純益率		24.09	25.99	29.57	29.04	28.08	
每股盈餘(元)		14.15	14.00	13.84	13.55	14.93	
財務結構	負債占總資產比率	93.81	93.91	93.74	93.69	93.58	
	不動產及設備占權益比率	23.12	34.72	37.07	40.38	41.45	
成長率	資產成長率	4.14	9.74	9.37	5.59	5.20	
	獲利成長率	6.10	3.48	4.00	(2.52)	40.77	
現金流量	現金流量比率	2.42	0.96	4.44	0.96	(0.50)	
	現金流量允當比率	1557.92	230.63	51.97	(92.10)	71.34	
	現金流量滿足率	24624.97	20.69	(714.70)	(18.75)	(4502.42)	
流動準備比率		24.10	24.28	22.46	19.08	19.45	
利害關係人擔保授信總餘額		602,129	631,333	836,939	987,118	930,422	
利害關係人擔保授信總餘額占授信總餘額之比率		0.97	1.08	1.51	1.87	1.85	

註1：計算公式如下：

1. 經營能力

- (1) 存放比率 = 放款總額 / 存款總額
- (2) 逾放比率 = (逾期放款 + 催收款) / 放款總額 (含催收款)
- (3) 存款利息支出占年平均存款餘額比率 = 存款利息支出總額 / 年平均存款餘額
- (4) 授信利息收入占年平均授信餘額比率 = 授信利息收入總額 / 年平均授信餘額
- (5) 總資產週轉率 = 淨收益 / 平均資產總額
- (6) 員工平均收益額 (註2) = 淨收益 / 員工總人數
- (7) 員工平均獲利額 = 稅後純益 / 員工總人數

2. 獲利能力

- (1) 資產報酬率 = 稅後損益 / 平均資產總額
- (2) 權益報酬率 = 稅後損益 / 平均權益總額
- (3) 純益率 = 稅後損益 / 淨收益
- (4) 每股盈餘 = 稅後淨利 / 加權平均社員股數 (註3)

3. 財務結構

- (1) 負債占總資產比率 = 負債總額 (註4) / 資產總額
- (2) 不動產及設備占權益比率 = 不動產及設備淨額 / 權益總額

4. 成長率

- (1) 資產成長率 = (當年度資產總額 - 前一年度資產總額) / 前一年度資產總額
- (2) 獲利成長率 = (當年度稅前損益 - 前一年度稅前損益) / 前一年度稅前損益

5. 現金流量 (註5)

- (1) 現金流量比率 = 營業活動淨現金流量 / 流動負債
- (2) 現金流量允當比率 = 最近五年度營業活動淨現金流量 / 最近五年度 (資本支出 + 股息)
- (3) 現金流量滿足率 = 營業活動淨現金流量 / 投資活動淨現金流量

6. 流動準備比率 = 中央銀行規定流動資產 / 應提流動準備之各項負債。

註2：收益額指利息收益與非利息收益合計數。

註3：每股盈餘之計算公式，在衡量時應特別注意下列事項：

1. 以加權平均社員股數為準，而非以年底已發行社員股數為基礎。
2. 凡有中途入社或退社者，應考慮其流通期間，計算加權平均社股數。

註4：負債總額係扣除保證責任準備。

註5：現金流量分析在衡量時應特別注意下列事項：

1. 營業活動淨現金流量係指現金流量表中營業活動淨現金流入數。
2. 資本支出係指每年資本投資之現金流出數。

(二) 資本適足性

單位：新台幣仟元、%

分析項目		年度	112 年度	111 年度	110 年度	109 年度	108 年度
		自有資本	第一類資本	股金	1,829,335	1,791,282	1,725,132
資本公積 (固定資產增值公積除外)	469,743		469,413	466,173	450,492	409,522	
法定盈餘公積	2,153,332		1,951,252	1,779,673	1,641,260	1,520,946	
特別盈餘公積	70,109		70,109	70,109	70,109	70,109	
累積盈虧	256,452		243,243	238,015	232,928	246,405	
社員權益其他項目	(20,898)		2,549	(20,746)	(37,529)	(45,533)	
減：商譽	-		-	-	-	-	
減：出售不良債權未攤銷損失	-		-	-	-	-	
減：資本扣除項目	-		-	-	-	-	
第一類資本合計	4,758,073		4,527,848	4,258,356	4,072,069	3,886,484	
第二類資本	固定資產增值公積		-	-	-	-	-
重估增值	-		-	-	-	-	
備供出售金融資產未實現利益之 45%	325,418		286,516	265,716	179,885	176,283	
營業準備及備抵呆帳	793,213		745,845	711,895	670,878	649,593	
減：資本扣除項目	-		-	-	-	-	
第二類資本合計	1,118,631		1,032,361	977,611	850,763	825,876	
自有資本合計	5,876,704		5,560,209	5,235,967	4,922,832	4,712,360	
風險性資產總額	信用風險	51,492,206	48,480,590	46,278,972	43,571,194	42,155,994	
	作業風險	1,379,488	1,230,550	1,166,663	1,142,375	1,136,625	
	市場風險	9,175	11,863	14,050	11,625	13,575	
	風險性資產總額	52,880,869	49,723,003	47,459,685	44,725,194	43,306,194	
資本適足率	11.11	11.18	11.03	11.01	10.88		
第一類資本占風險性資產之比率	9.00	9.11	8.97	9.10	8.97		
第二類資本占風險性資產之比率	2.12	2.08	2.06	1.91	1.91		
槓桿比率	5.46	5.55	5.76	5.89	6.01		
社員權益占總資產比率	6.18	6.07	6.24	6.30	6.41		
股金占總資產比率	2.07	2.12	2.22	2.42	2.55		

註 1：本比率經冠恆聯合會計師事務所簽證覆核。

註 2：信用合作社自 101 年起正式實施 BaselIII。本表自有資本與風險性資產額應依「信用合作社資本適足性及資本等級管理辦法」及「信用合作社採行新巴塞爾資本協定簡易標準法自有資本與風險性資產計算方法說明及表格」之規定填列。

註 3：計算公式如下：

1. 自有資本 = 第一類資本 + 第二類資本。
2. 風險性資產總額 = 信用風險加權風險性資產 + (作業風險 + 市場風險) 之資本計提 $\times 12.5$ 。
3. 資本適足率 = 合格自有資本 / 風險性資產總額。
4. 第一類資本占風險性資產之比率 = 第一類資本 / 風險性資產總額。
5. 第二類資本占風險性資產之比率 = 第二類資本 / 風險性資產總額。
6. 槓桿比率 = 第一類資本 / 調整後平均資產 (平均資產扣除第一類資本「商譽」項目)。
7. 社員權益占總資產比率 = 社員權益 / 總資產。
8. 股金占總資產比率 = 股金 / 總資產。

註 4：本表自 104 年度起係採用 IFRSs 編列。

三、最近年度財務報告之監事審查報告

監事會查核報告書

理事會造送本社 112 年報（營業報告書），經會計師查核簽證報表及盈餘分配案，業由本監事會審查完竣，認為尚無不合，爰依照信用合作社法第 36 條準用公司法第 219 條規定備具報告，敬請 鑒核。

此 上

本社 113 年度社員代表大會

監事主席 楊淑敏



（簽章）

監 事 蘇正川



（簽章）

監 事 侯福基



（簽章）

中 華 民 國 113 年 2 月 5 日

四、最近年度財務報表

會計師查核報告

保證責任高雄市第三信用合作社 公鑒：

查核意見

保證責任高雄市第三信用合作社民國112年12月31日及111年12月31日之資產負債表，暨民國112年1月1日至12月31日及111年1月1日至12月31日之綜合損益表、權益變動表、現金流量表，以及財務報表附註(包括重大會計政策彙總)，業經本會計師查核竣事。

依本會計師之意見，上開財務報表在所有重大方面係依照信用合作社統一會計制度及經金融監督管理委員會認可並發布生效之國際財務報導準則、國際會計準則、國際財務報導解釋及解釋公告編製，足以允當表達保證責任高雄市第三信用合作社民國112年12月31日及111年12月31日之財務狀況，暨民國112年1月1日至12月31日及111年1月1日至12月31日之財務績效及現金流量。

查核意見之基礎

本會計師係依照會計師查核簽證財務報表規則及審計準則執行查核工作。本會計師於該等準則下之責任將於會計師查核財務報表之責任段進一步說明。本會計師所隸屬事務所受獨立性規範之人員已依會計師職業道德規範，與保證責任高雄市第三信用合作社保持超然獨立，並履行該規範之其他責任。本會計師相信已取得足夠及適切之查核證據，以作為表示查核意見之基礎。

管理階層與治理單位對財務報表之責任

管理階層之責任係依照信用合作社統一會計制度及經金融監督管理委員會認可並發布生效之國際財務報導準則、國際會計準則、國際財務報導解釋及解釋公告編製允當表達之財務報表，且維持與財務報表編製有關之必要內部控制，以確保財務報表未存有導因於舞弊或錯誤之重大不實表達。

於編製財務報表時，管理階層之責任亦包括評估保證責任高雄市第三信用合作社繼續經營之能力、相關事項之揭露，以及繼續經營會計基礎之採用，除非管理階層意圖清算保證責任高雄市第三信用合作社或停止營業，或除清算或停業外別無實際可行之其他方案。

保證責任高雄市第三信用合作社之治理單位(含理事會或監事會)負有監督財務報導流程之責任。

會計師查核財務報表之責任

本會計師查核財務報表之目的，係對財務報表整體是否存有導因於舞弊或錯誤之重大不實表達取得合理確信，並出具查核報告。合理確信係高度確信，惟依照審計準

則執行之查核工作無法保證必能偵出財務報表存有之重大不實表達。不實表達可能導因於舞弊或錯誤。如不實表達之個別金額或彙總數可合理預期將影響財務報表使用者所作之經濟決策，則被認為具有重大性。

本會計師依照審計準則查核時，運用專業判斷並保持專業上之懷疑。本會計師亦執行下列工作：

1. 辨認並評估財務報表導因於舞弊或錯誤之重大不實表達風險；對所評估之風險設計及執行適當之因應對策；並取得足夠及適切之查核證據以作為查核意見之基礎。因舞弊可能涉及共謀、偽造、故意遺漏、不實聲明或踰越內部控制，故未偵出導因於舞弊之重大不實表達之風險高於導因於錯誤者。
2. 對與查核攸關之內部控制取得必要之瞭解，以設計當時情況下適當之查核程序，惟其目的非對保證責任高雄市第三信用合作社內部控制之有效性表示意見。
3. 評估管理階層所採用會計政策之適當性，及其所作會計估計與相關揭露之合理性。
4. 依據所取得之查核證據，對管理階層採用繼續經營會計基礎之適當性，以及使保證責任高雄市第三信用合作社繼續經營之能力可能產生重大疑慮之事件或情況是否存在重大不確定性，作出結論。本會計師若認為該等事件或情況存在重大不確定性，則須於查核報告中提醒財務報表使用者注意財務報表之相關揭露，或於該等揭露係屬不適當時修正查核意見。本會計師之結論係以截至查核報告日所取得之查核證據為基礎。惟未來事件或情況可能導致保證責任高雄市第三信用合作社不再具有繼續經營之能力。
5. 評估財務報表(包括相關附註)之整體表達、結構及內容、以及財務報表是否允當表達相關交易及事件。

本會計師與治理單位溝通之事項，包括所規劃之查核範圍及時間，以及重大查核發現(包括於查核過程中所辨認之內部控制顯著缺失)。

本會計師亦向治理單位提供本會計師所隸屬事務所受獨立性規範之人員已遵循會計師職業道德規範中有關獨立性之聲明，並與治理單位溝通所有可能被認為會影響會計師獨立性之關係及其他事項(包括相關防護措施)。

冠恆聯合會計師事務所

會計師：張進德



中華民國 113 年 2 月 5 日

保證責任高雄市第三信用合作社

資產負債表

民國112年12月31日暨111年12月31日

單位：新台幣仟元

代碼	資產 會計項目	112年12月31日		111年12月31日		附註	112年12月31日		111年12月31日	
		金額	%	金額	%		金額	%	金額	%
11000	現金及約當現金	\$ 12,872,794	14	\$ 11,547,070	14	六	\$ 264,700	-	\$ 194,907	-
11500	存放央行及拆借銀行同業	4,108,441	5	3,370,215	4	四、六	32,860	-	27,155	-
12500	附買回票券及債券投資	3,491,145	4	5,365,151	6	四、六、九	82,553,771	93	79,326,524	93
13000	應收款項-淨額	84,620	-	67,829	-	四、六	160,946	1	248,538	1
13500	貼現及放款-淨額	60,923,494	69	57,689,865	68	四、六、七	136,800	-	136,910	-
14000	備供出售金融資產-淨額	1,003,556	1	930,710	1	四、六	41,004	-	36,688	-
15100	受限制資產-淨額	4,200,000	5	4,200,000	5	八	83,190,081	94	79,970,722	94
15500	其他金融資產-淨額	14,057	-	14,057	-	四、六				
18500	不動產及設備-淨額	1,269,354	1	1,265,028	1	四、六	1,838,736	2	1,810,409	2
18700	投資性不動產-淨額	534,350	1	534,535	1	四、六	469,743	1	469,413	1
19000	無形資產-淨額	9,883	-	10,517	-	四、六				
19300	遞延所得稅資產	156,698	-	148,276	-	四、六	2,153,332	2	1,951,252	2
19500	其他資產-淨額	12,315	-	11,148	-	六	70,109	-	70,109	-
							235,554	-	245,793	-
							723,152	1	636,703	1
19999	資產總計	\$ 88,680,707	100	\$ 85,154,401	100		5,490,626	6	5,183,679	6
							\$ 88,680,707	100	\$ 85,154,401	100

(請參閱後附財務報表附註)



負責人：



經理人：



會計：

保證責任高雄市第三信用合作社

綜合損益表

民國112年及111年1月1日至12月31日

單位：新台幣仟元

代碼	會計項目	附註	112年度		111年度		變動百分比%
			金額	%	金額	%	
41000	利息收入	四、六	\$ 1,772,866	167	\$ 1,304,281	140	36
51000	減：利息費用		(797,576)	(75)	(494,295)	(53)	61
49010	利息淨收益		975,290	92	809,986	87	20
	利息以外淨收益	四					
49100	手續費淨收益	六	58,620	6	58,389	6	-
43000	備供出售金融資產之已實現損益	六	4,295	-	34,754	4	(88)
49600	兌換(損)益		(412)	-	(48)	-	758
45000	資產減損迴轉利益	六	1,445	-	12,675	1	(89)
49020	其他利息以外淨損益	六	25,232	2	20,081	2	26
	淨收益		1,064,470	100	935,837	100	14
58200	呆帳費用、承諾及保證責任準備提存	四、六	(233,000)	(22)	(124,000)	(13)	88
58400	營業費用						
58500	員工福利費用	六	(356,611)	(34)	(357,702)	(38)	-
59000	折舊及攤銷費用	四、六	(21,907)	(2)	(22,835)	(2)	(4)
59500	其他業務及管理費用		(139,555)	(13)	(135,924)	(15)	3
61001	繼續營業單位本期淨利		313,397	29	295,376	32	6
61003	所得稅費用	四、六	(56,945)	(5)	(52,132)	(6)	9
61000	繼續營業單位稅後淨利	六	256,452	24	243,244	26	5
	其他綜合損益						
65302	備供出售金融資產之未實現評價利益	六	86,449	8	46,223	5	87
65201	確定福利計畫之再衡量數	六	(20,898)	(2)	2,549	-	(920)
65000	本期其他綜合損益(稅後)		65,551	6	48,772	5	34
66000	本期綜合損益總額(稅後)		322,003	30	292,016	31	10
67500	基本每股盈餘						
67501	繼續營業單位淨利	六	\$ 14.15		\$ 14.00		

(請參閱後附財務報表附註)

負責人：



經理人：



會計：



保證責任高雄市第三信用合作社
權益變動表

民國112年及111年1月1日至12月31日

單位：新台幣仟元

項目	股金	資本公積	保留盈餘			其他權益項目		權益總額
			法定盈餘公積	特別盈餘公積	未分配盈餘	備供出售金融資產 之未實現利益		
民國111年1月1日餘額	\$ 1,730,623	\$ 466,173	\$ 1,779,673	\$ 70,109	\$ 217,268	\$ 590,480	\$ 4,854,326	
111年度入退社股金淨額	79,786	-	-	-	-	-	79,786	
資本公積變動	-	330	-	-	-	-	330	
逾期未領股息及酬勞金轉入資本公積	-	-	-	-	-	-	-	
民國110年度盈餘指撥及分配：	-	-	-	-	-	-	-	
收入公積金	-	2,910	-	-	(2,910)	-	-	
法定盈餘公積	-	-	171,579	-	(171,579)	-	-	
社股股息	-	-	-	-	(34,474)	-	(34,474)	
公益金	-	-	-	-	(415)	-	(415)	
理事及監事酬勞金	-	-	-	-	(7,890)	-	(7,890)	
111年度淨利	-	-	-	-	243,244	-	243,244	
111年度其他綜合損益	-	-	-	-	2,549	46,223	48,772	
111年度綜合損益總額	-	-	-	-	245,793	46,223	292,016	
民國111年12月31日餘額	1,810,409	469,413	1,951,252	70,109	245,793	636,703	5,183,679	
112年度入退社股金淨額	28,327	-	-	-	-	-	28,327	
資本公積變動	-	330	-	-	-	-	330	
逾期未領股息及酬勞金轉入資本公積	-	-	-	-	-	-	-	
民國111年度盈餘指撥及分配：	-	-	202,080	-	(202,080)	-	-	
法定盈餘公積	-	-	-	-	(35,376)	-	(35,376)	
社股股息	-	-	-	-	(417)	-	(417)	
公益金	-	-	-	-	(7,920)	-	(7,920)	
理事及監事酬勞金	-	-	-	-	256,452	-	256,452	
112年度淨利	-	-	-	-	(20,898)	86,449	65,551	
112年度其他綜合損益	-	-	-	-	235,554	86,449	322,003	
112年度綜合損益總額	-	-	-	-	235,554	723,152	958,706	
民國112年12月31日餘額	\$ 1,838,736	\$ 469,743	\$ 2,153,332	\$ 70,109	\$ 235,554	\$ 723,152	\$ 5,490,626	

(請參閱後附財務報表附註)



負責人：



經理人：



會計：

保證責任高雄市第三信用合作社

現金流量表

民國112年及111年1月1日至12月31日

單位：新台幣仟元

項目	112年度	111年度
營業活動之現金流量：		
繼續營業單位稅前淨利	\$ 313,397	\$ 295,376
調整項目：		
不影響現金流量之收益費損項目		
呆帳費用及保證責任準備提存	233,000	124,000
折舊費用	17,248	17,985
攤銷費用	4,659	4,850
利息收入	(1,772,866)	(1,304,281)
利息費用	797,576	494,295
處分及報廢不動產及設備損失	3	-
非金融資產減損迴轉(利益)	(1,445)	(12,675)
處分承受擔保品(利益)	(2,215)	-
營業活動相關之資產/負債變動數		
存放央行及拆借金融同業(增加)	(79,153)	(387,327)
附賣回票券及債券投資減少(增加)	1,874,006	(3,283,340)
應收款項減少	696	2,968
貼現及放款(增加)	(3,467,472)	(3,151,760)
其他資產(增加)減少	(1,167)	156
應付款項增加	40,518	7,041
存款及匯款增加	3,227,247	7,278,962
員工福利負債準備(減少)	(108,490)	(72,045)
其他負債增加(減少)	3,899	(1,407)
營運產生之現金流入	1,079,441	12,798
收取之利息	1,756,222	1,282,288
支付之利息	(767,971)	(469,075)
支付之所得稅	(59,772)	(61,777)
營業活動之淨現金流入	2,007,920	764,234
投資活動之現金流量：		
取得持有至到期日金融資產	-	(38,600,000)
處分持有至到期日金融資產	-	42,100,000
取得不動產及設備	(22,360)	(5,212)
取得無形資產	(3,057)	(640)
處分承受擔保品	3,660	-
其他金融資產減少	-	4
其他資產減少	-	200,000
收取之股利	13,603	-
投資活動之淨現金流(出)入	(8,154)	3,694,152
籌資活動之現金流量：		
央行及同業融資減少	-	(4,000)
社員入退社股金增加	28,327	79,786
盈餘分配之現金流出	(43,296)	(42,364)
籌資活動之淨現金流(出)入	(14,969)	33,422
現金及約當現金增加數	25,549	42,140,463
期初現金及約當現金餘額	12,708,296	8,216,488
期末現金及約當現金餘額	\$ 12,733,845	\$ 50,356,951
現金及約當現金餘額內容：		
資產負債表帳列現金及約當現金	\$ 12,872,794	\$ 11,547,070
符合經金管會認可之國際會計準則第7號	1,820,299	1,161,226
現金及約當現金定義之存放央行及拆借銀行同業		
期末現金及約當現金餘額	\$ 14,693,093	\$ 12,708,296

(請參閱後附財務報表附註)

負責人：



經理人：



會計：



保證責任高雄市第三信用合作社

財務報表附註

民國 112 及 111 年度

(金額除另予註明者外，均以新台幣仟元為單位)

一、本社沿革及業務範圍

保證責任高雄市第三信用合作社創設於民國 6 年 8 月 7 日，前身為「中洲庄漁業者信用販賣購買組合」，為旗津半島中洲庄漁民的互助組織，採兼營多項業務，旨在謀漁民福利。民國 9 年更名為「有限責任中洲漁業者信用販賣購買生產組合」，擴大營業範圍，突破地域藩籬。嗣後在民國 15 年改組為「有限責任興業信用組合」，專營信用業務，事務所自中洲庄遷徙鹽埕町。迨臺灣光復，始改制為「保證責任高雄市第三信用合作社」。本社設有 22 個營業單位，主要業務如下：

1. 收受支票存款
2. 收受活期存款
3. 收受定期存款
4. 收受儲蓄存款
5. 辦理短期、中期及長期放款
6. 辦理票據貼現
7. 投資公債、短期票券、公司債券及金融債券
8. 辦理國內匯兌
9. 辦理信用卡業務及相類似業務
10. 代理收付款項
11. 辦理保管業務
12. 辦理與營業執照上各款業務有關之代理服務業務
13. 辦理買賣外幣現鈔及旅行支票業務

二、通過財務報告之日期及程序

本財務報告於民國 113 年 2 月 5 日經理事會通過發布。

三、新發布及修訂準則及解釋之適用

- (一) 本社依金融監督管理委員會民國 107 年 4 月 17 日發布之金管銀合字第 10702010680 號函，考量信用合作社非屬公開發行企業，其業務較銀行單純，且未涉跨境業務，為簡化信用合作社會計作業程序，仍維持以 2010 年版國際財務報導準則、國際會計準則、解釋及公告編製財務報告。
- (二) 本社尚未納入金管會認可及適用之國際財務報導準則之新發布、修正及修訂之準則及解釋：

新發布／修正／修訂準則及解釋	IASB 發布之生效日 (註 1)
IFRS2 之修正「股份基礎給付交易之分類及衡量」	2018年1月1日
IFRS4 之修正「屬 IFRS4 之保險合約適用 IFRS9『金融工具』之方法」	2018年1月1日
IFRS9「金融工具」	2018年1月1日
IFRS15「客戶合約之收入」	2018年1月1日
IFRS15 之修正「IFRS15『客戶合約之收入』之闡示」	2018年1月1日
IAS40 之修正「投資性不動產之轉換」	2018年1月1日

IFRIC22「外幣交易及預收付對價」	2018年1月1日
IFRS9之修正「具有負補償之提前還款性」	2019年1月1日
IFRS16之修正「租賃」	2019年1月1日
IAS19之修正「計畫修正、縮減或清償」	2019年1月1日(註2)
IAS28之修正「對關聯企業及合資之長期權益」	2019年1月1日
IFRIC23「所得稅務處理之不確定性」	2019年1月1日
2015-2017週期之年度改善	2019年1月1日
IFRS3之修正「業務之定義」	2020年1月1日(註3)
IAS1及IAS8之修正「重大之定義」	2020年1月1日

註1：除另註明外，上述新發布／修正／修訂準則及解釋係於各該日期以後開始之年度報導期間生效。

註2：2019年1月1日以後發生之計畫修正、縮減與清償適用此項修正。

註3：2020年1月1日以後發生之收購適用此項修正。

除下列說明外，適用上述新發布／修正／修訂準則及解釋，將不致造成本社會計政策之重大變動：

除下述新準則及修正之性質及影響說明外，其餘適用對本社並無重大影響：

1. IFRS9「金融工具」

(1) 金融資產之認列及衡量

金融資產債務工具按企業之經營模式及合約現金流量特性判斷，可分類為透過損益按公允價值衡量之金融資產、透過其他綜合損益按公允價值衡量之金融資產及按攤銷後成本衡量之金融資產；金融資產權益工具分類為透過損益按公允價值衡量之金融資產。

(2) 金融資產之減損

金融資產債務工具之減損評估應採預期信用損失模式，於每一資產負債表日評估該工具之信用風險是否有顯著增加，以適用12個月之預期信用損失或存續期間之預期信用損失(於發生減損前之利息收入按資產帳面總額估計)；或是否業已發生減損，於發生減損後之利息收入按提列備抵呆帳後之帳面淨額估計。應收帳款(不包含重大財務組成部分)應按存續期間之預期信用損失衡量備抵損失。

2. IFRS15「來自客戶合約之收入」

IFRS15係規範來自客戶合約之收入認列原則，該準則將取代IAS18「收入」、IAS11「建造合約」及相關解釋。按準則規定收入應於客戶取得對商品或勞務之控制時認列，當客戶已具有主導資產之使用並取得該資產之幾乎所有剩餘效益之能力時表示客戶取得對商品或勞務之控制；認列收入以描述對客戶所承諾之商品或勞務之移轉，該收入之金額反映該等商品或勞務換得之預期有權取得之對價。

本社於適用IFRS15時，係以下列步驟認列收入：

- (1) 辨認客戶合約；
- (2) 辨認合約中之履約義務；
- (3) 決定交易價格；
- (4) 將交易價格分攤至合約中之履約義務；及
- (5) 於滿足履約義務時認列收入。

截至本財務報告通過發布日止，本社仍持續評估上述準則及解釋對財務狀況與財務績效之影響，相關影響待評估完成時予以揭露。

3. IFRS16「租賃」

IFRS16係規範租賃之會計處理，該準則將取代IAS17「租賃」及相關解釋。首次適用IFRS16時，本社將依IFRS16之過渡規定處理，並選擇僅就108年1月1日以後簽訂或修改之合約依IFRS16評估是否係屬(或包含)租賃，不重新評估目前已依IAS17及IFRIC4辨認為租賃之合約；對於目前IAS17及IFRIC4已辨認為不包含租賃之合約則仍依目前之方式處理而不適用IFRS16。

於適用IFRS16時，若本社為承租人，除低價值標的資產之租賃及短期租賃將選擇採用類似IAS17之營業租賃處理外，其他租賃皆將於資產負債表上認列使用權資產及租賃負債，惟符合投資性不動產定義之使用權資產將列報為投資性不動產。綜合損益表將分別表達使用權資產之折舊費用及租賃負債按有效利息法所產生之利息費用。在現金流量表中，償付租賃負債之本金金額將表達為籌資活動，支付利息部分則將列為營業活動。

IFRS16生效時，本社預計採用修正式追溯適用，亦即不重編比較期資訊，而將首次適用之累積影響數認列於首次適用日。

4. IFRIC23「所得稅務處理之不確定性」

IFRIC23釐清當存有所得稅務處理之不確定性時，本社須假設稅捐機關將可取具所有相關資料進行審查，若判斷其申報之稅務處理很有可能被稅捐機關接受，本社對於課稅所得、課稅基礎、未使用課稅損失、未使用課稅抵減及稅率之決定必須與申報所得稅時所採用之稅務處理一致。若稅捐機關並非很有可能接受申報之稅務處理，本社須採最可能金額或預期值(應採兩者中較能預測不確定性最終結果之方法)評估。若事實及情況改變，本社須重評估其判斷與估計。本社得選擇在不使用後見之明之前提下追溯適用IFRIC23，或將追溯適用IFRIC23之累積影響數認列於首次適用日。

除上述影響外，截至本財務報告發布日止，本社仍持續評估其他準則、解釋之修正對財務狀況與財務績效之影響，相關影響待評估完成時予以揭露。

(三)國際會計準則理事會已發布經金管會認可之民國 113 年度適用之國際財務報導準則之影響：

新發布／修正／修訂準則及解釋	IASB 發布之生效日 (註 1)
IFRS16之修正「售後租回中之租賃負債」	2024年1月1日(註2)
IAS1之修正「負債分類為流動或非流動」	2024年1月1日
IAS1之修正「具合約條款之非流動負債」	2024年1月1日
IAS7及IFRS7之修正「供應商融資安排」	2024年1月1日(註3)

註1：除另註明外，上述新發布/修正/修訂準則或解釋係於各該日期以後開始之年度報導期間生效。

註2：賣方兼承租人應對初次適用IFRS16日後簽訂之售後租回交易追溯適用IFRS16之修正。

註3：第一次適用本修正時，豁免部分揭露規定。

截至本財務報告經理事會通過發布日止，本社仍持續評估其他準則、解釋之修正對財務狀況與財務績效之影響，相關影響待評估完成時予以揭露。

(四)國際會計準則理事會已發布但尚未經金管會認可之國際財務報導準則之影響：

新發布／修正／修訂準則及解釋	IASB 發布之生效日 (註1)
IFRS10 及 IAS28 之修正「投資者與其關聯企業或合資間之資產出售或投入」	未定
IFRS17「保險合約」	2023年1月1日
IFRS17之修正	2023年1月1日
IFRS17之修正「初次適用IFRS17及IFRS9—比較資訊」	2023年1月1日
IAS21之修正「缺乏可兌換性」	2025年1月1日(註2)

註1：除另註明外，上述新發布／修正／修訂準則或解釋係於各該日期以後開始之年度報導期間生效。

註2：適用於2025年1月1日以後開始之年度報導期間。首次適用該修正時，將影響數認列於首次適用日之保留盈餘。當本社以非功能性貨幣作為表達貨幣時，將影響數調整首次適用日權益項下之國外營運機構兌換差額。

截至本財務報告經理事會通過發布日止，本社仍持續評估其他準則、解釋之修正對財務狀況與財務績效之影響，相關影響待評估完成時予以揭露。

四、重大會計政策之彙總說明

編製本社財務報告所採用之主要會計政策說明如下。除另有說明外，此等政策在所有報導期間一致地適用。

(一)遵循聲明

本社財務報告係依照信用合作社統一會計制度及金管會認可之國際財務報導準則、國際會計準則、解釋及解釋公告編製。

(二)編製基礎

1. 除下列重要項目外，本社財務報告係按歷史成本編製：

- (1) 透過損益按公允價值衡量之金融資產及負債（包括衍生工具）。
- (2) 備供出售金融資產。
- (3) 按退休基金資產減除確定福利義務現值之淨額認列之確定福利負債。

2. 依經金管會認可之國際財務報導準則編製財務報告時，管理階層必須依其專業判斷做出若干重大之會計假設及估計，並決定本社之會計政策。假設之改變可能導致財務報告產生重大之影響。本社之管理階層確信本財務報告所使用之假設係為適當。涉及高度判斷或複雜之事項，或對本財務報告影響重大之假設及估計，請參閱附註五。

(三)資產與負債區分流動與非流動之標準

本社因經營特性，營業週期較難確定，資產與負債無需區分為流動或非流動項目，惟已依其性質分類，按相對流動性之順序排列，並於附註六說明資產及負債到期分析。

(四) 外幣交易

本社以新台幣為記帳單位，以本社功能性貨幣以外之貨幣(外幣)交易者，依交易日匯率換算為功能性貨幣。外幣貨幣性項目，於每一資產負債表日以收盤匯率換算，因交割貨幣性項目或換算貨幣性項目之兌換差額，於發生當期認列於損益。以公允價值衡量之外幣非貨幣性項目係以按決定公允價值當日之匯率換算，所產生之兌換差額列為當期損益，惟屬公允價值變動認列於其他綜合損益者，其產生之兌換差額於扣除相關所得稅影響數後列於其他綜合損益，以歷史成本衡量之外幣非貨幣性項目係以交易日之匯率換算，不再重新計算。

(五) 現金及約當現金

資產負債表中「現金及約當現金」項目包含庫存現金、存放銀行同業及可隨時轉換成定額現金及價值變動風險甚小之短期並具高度流動性之投資。就現金流量表而言，現金及約當現金係指資產負債表中之現金及約當現金、符合經金管會認可之國際會計準則第七號現金及約當現金定義之存放央行及拆借銀行同業與附賣回票券及債券投資。

(六) 附條件之票券及債券交易

承作債票券屬附買回、附賣回條件交易者，在賣出、買入日期及約定買回、賣回日期間按權責發生基礎認列利息支出及利息收入，並在賣出、買入日期認列附買回債票券負債及附賣回債票券投資。

(七) 金融工具

金融資產與金融負債於本社成為該工具合約條款之一方時認列於資產負債表。原始認列金融資產與金融負債時，若金融資產或金融負債非屬透過公允價值衡量者，係按公允價值加計直接可歸屬於取得或發行金融資產與金融負債之交易成本衡量。直接可歸屬於取得或發行透過損益按公允價值衡量之金融資產或金融負債之交易成本，則立即認列損益。

1. 金融資產

依交易慣例購買或出售金融資產時，應採用交易日會計或交割日會計處理。同類金融資產購買及出售之處理方法一致採用。本社所有持有金融資產之類別及會計分類除公債交易採用交割日外，皆採交易日會計。

(1) 衡量種類

本社所持有之金融資產種類於原始認列時視其性質及目的分類為：

A. 備供出售金融資產

備供出售金融資產於原始認列時，以公允價值衡量，並加計取得或發行之交易成本；後續評價以公允價值衡量，其價值變動列為其他綜合損益調整項目，累積之利益或損失於金融資產除列時，列入當期損益。依慣例交易購買或出售金融資產時，採用交易日會計處理。現金股利於除息日認列收入，但投資當年度取得以前年度盈餘宣告之部分，係自權益工具投資成本減除。股票股利不列為投資收益，僅註記股數增加，並按增加後之股數重新計算每股成本。債務工具原始認列金額與到期金額間之差額，採用利息法(如差異不大時，得採直線法)攤銷之利息，認列為當期損益。若有減損之客觀證據，則認列減損損失。若後續期間減損金額減少，備供出售權益工具之減損減少金額認列為其他綜合損益調整項目；備供出售債務工具之減損減少金額若明顯與認列減損後發生之事件有關，則予以迴轉並認列為當期損益。

B. 持有至到期日金融資產

持有至到期日金融資產係指具有固定或可決定之付款金額及固定到期日、未指定為透過損益按公允價值衡量或備供出售、不符合放款及應收款定義，且本社有積極意圖及能力持有到期日之非衍生金融資產。且於原始認列後，係以有效利息法減除任何減損損失之攤銷後成本衡量。有效利息法係指計算債務工具之攤銷後成本並將利息收入分攤於相關期間之方法。

C. 以成本衡量之金融資產

以成本衡量之金融資產係無法可靠衡量公允價值之權益工具投資，包括未上市(櫃)股票及合作社聯合社股金憑證等，以原始認列之成本衡量。若有減損之客觀證據，則認列減損損失，此減損金額不予迴轉。

D. 放款及應收款

放款及應收款係指無活絡市場公開報價，且具固定或可決定付款金額之非衍生性金融資產。放款及應收款(包括現金及約當現金、存放央行及拆借銀行同業、應收款項、無活絡市場之債務工具投資等)係採有效利息法按攤銷後成本減除減損損失後之金額衡量，惟短期應收帳款之利息認列不具重大性之情況除外。

E. 催收款項

根據「信用合作社資產評估損失準備提列及逾期放款催收款呆帳處理辦法」(以下簡稱「逾催辦法」)之規定，放款及其他授信款項應於清償期屆滿六個月內，連同已估列之應收利息轉列催收款項。由放款轉列之催收款項列於貼現及放款項下，非屬放款轉列之其他催收款項(如由保證、承兌、應收承購帳款及信用卡轉列部分)則列於其他金融資產。

(2) 金融資產之減損

除透過損益按公允價值衡量之金融資產外，本社係於每一資產負債表日評估其他金融資產是否有客觀減損證據，當有客觀證據顯示，因金融資產原始認列後發生之單一或多項事項，致使金融資產之估計未來現金流量受損失者，該金融資產即已發生減損。

所有金融資產之減損損失係直接自金融資產之帳面金額中扣除，惟應收款及放款係藉由備抵帳戶調降其帳面金額。當判斷應收款及放款無法收回時，係沖銷備抵帳戶。原先已沖銷而後續收回之款項則貸記備抵帳戶。備抵帳戶帳面金額之變動認列於當期損益。

本社針對單一或一組金融資產所參考已發生減損之客觀證據包括：

- A. 發行人或債務人發生顯著財務困難；
- B. 違反合約，例如利息或本金支付發生違約或逾期；
- C. 債權人因經濟或法律因素考量，給予發生財務困難之債務人原不予考量之讓步；
- D. 債務人很有可能破產或進行其他財務重整；
- E. 由於發行人財務困難而使該金融資產之活絡市場消失；或
- F. 可觀察資訊顯示，雖然無法辨認一組金融資產中個別金融資產之估計未來現金流量減少，但經衡量發現，原始認列後該組金融資產之估計未來現金流量確已減少，該等情形包含：

- a. 該組金融資產債務人之償付情形發生不利變化；或
- b. 與該組金融資產違約有關之全國性或區域性經濟情勢變化。

本社首先評估是否存在客觀減損證據，顯示重大個別金融資產單獨發生減損，以及非屬重大之個別金融資產單獨或共同發生減損。本社若決定個別評估之金融資產（無論重大與否）未存在客觀減損證據，則再將該資產納入具類似信用風險特性之金融資產組合，並以組合評估減損。個別評估減損並已認列或持續認列減損損失之金融資產，無須納入組合評估減損。若有客觀證據顯示已發生減損損失，損失金額為資產帳面金額與其估計未來現金流量（不含尚未發生之未來信用損失）採原始有效利率折現之現值間之差額。資產之帳面金額藉由備抵帳戶調降，損失金額依金融資產之性質列於「呆帳費用、承諾及保證責任準備提存」或「資產減損損失」項目下。評估減損之金融資產組合，其未來現金流量之估計，係以與該組合內金融資產具類似信用風險特性之資產相關歷史損失經驗為基礎。歷史損失經驗依現時可觀察資料調整，以反映未影響歷史損失經驗期間之現時狀況之影響，並排除現時已不存在之歷史期間狀況之影響。當對客戶之放款確定無法收回時，將帳面價值和相關之備抵帳戶沖銷。

當本社完成所有必要之法律程序且減損之金額可以確定時，經理事會核准後，始沖銷確定無法收回之債權。若後續期間減損損失金額減少，而該減少明顯與認列減損後發生之事件有關（例如債務人之信用等級改善），則先前認列之減損損失藉由調整備抵帳戶迴轉。該迴轉不得使金融資產帳面金額大於若未認列減損情況下在減損迴轉日應有之攤銷後成本，迴轉金額認列為當期損益。上述評估過程另行參照金管會發布「信用合作社資產評估損失準備提列及逾期放款催收呆帳處理辦法」規定，將授信資產按下列分類方式，確實評估分類。分類方式係將授信資產除屬正常之授信資產列為第一類，並以本類資產債權餘額扣除對我國政府機關之債權餘額後應提列百分之一之備抵呆帳外，餘不良之授信資產，按債權之信用狀況、逾期時間之長短及擔保情形予以評估，分別列為第二類應予注意者，應提列百分之二，第三類可望收回者，應提列百分之十，第四類收回困難者，應提列百分之五十，第五類收回無望者則應提列百分之百。

(3) 金融資產之除列

本社持有之金融資產於符合下列情況之一時除列

- A. 來自金融資產現金流量之合約權利終止。
- B. 已移轉金融資產且將該資產所有權之幾乎所有風險及報酬移轉予他人。
- C. 既未移轉亦未保留資產所有權之幾乎所有風險及報酬，但已移轉對資產之控制。

一金融資產整體除列時，其帳面金額與已收取或可收取對價加計認列於其他綜合損益之任何累計利益或損失總和間之差額係認列於損益。

2. 金融負債

(1) 後續衡量

所有金融負債係以有效利息法按攤銷後成本衡量。

(2) 金融負債之除列

本社僅於義務解除、取消或到期時，始將金融負債除列。除列金融負債時，其帳面金額與所支付對價（包含任何所移轉之非現金資產或承擔之負債）間之差額認列為損益。

(八) 承受擔保品

本社承受擔保品係承受放款客戶之擔保品，按承受價格加計必要成本入帳，期末以帳面價值與公允價值減出售成本孰低者衡量，若有證據顯示該資產之價值已減損，則提列減損損失列於「承受擔保品減損損失」項下。

(九) 不動產及設備

不動產及設備係用於提供商品或勞務出售或作為行政管理目的而持有且預期使用超過一營業週期之有形項目，於符合未來經濟效益很有可能流入本社以及成本能可靠衡量之條件時，以成本衡量認列，後續以成本減除累計折舊及累計減損損失之金額衡量。自有土地不提列折舊。本社採直線基礎提列折舊，即於資產預計耐用年限內平均分攤資產成本減除殘值後之餘額，並且至少於每一年度結束日對估計耐用年限、殘值及折舊方法進行檢視。會計估計變動之影響係以推延方式處理。於處分或預期無法由使用或處分產生未來經濟效益時，將不動產及設備除列。除列不動產及設備所產生之利益或損失金額，係淨處分價款與該資產帳面金額間之差額，並且認列於當期損益。

(十) 投資性不動產

投資性不動產係指持有供賺取租金及資產增值或二者兼具，而非供正常營業出售、提供商品或勞務或作為行政管理目的之不動產，原始認列時以成本衡量，並包含取得該項資產之交易成本，後續衡量亦按成本模式處理。其折舊方法、耐用年限及殘值比照不動產及設備規定。當投資性不動產用途變更而重分類為不動產及設備時，以該項投資性不動產變更用途時之帳面金額予以重分類。

(十一) 無形資產

1. 單獨取得

單獨取得之有限耐用年限無形資產原始以成本衡量，後續係以成本減除累計攤銷及累計減損損失後之金額衡量。本社以直線基礎進行攤銷，即於資產預計耐用年限內平均分攤資產成本減除殘值後之餘額，並且至少於每一年度結束日對估計耐用年限、殘值及攤銷方法進行檢視。除本社預期於該無形資產經濟年限屆滿前處分該資產外，有限耐用年限無形資產之殘值估計為零。會計估計變動之影響以推延方式處理。

2. 除列

除列無形資產所產生之利益或損失金額，係淨處分價款與該資產帳面金額間之差額，並且認列於當期損益。

(十二) 有形及無形資產（商譽除外）之減損

本社於每一資產負債表日評估是否有任何跡象顯示有形及無形資產（商譽除外）可能已減損。若有任一減損跡象存在，則估計該資產之可回收金額。倘無法估計個別資產之可回收金額，本社估計該資產所屬現金產生單位之可回收金額。若共用資產可依合理一致之基礎分攤至現金產生單位時，則分攤至個別之現金產生單位，反之，則分攤至可依合理一致之基礎分攤之最小現金產生單位群組。

針對非確定耐用年限及尚未可供使用之無形資產，至少每年進行減損測試，或於有減損跡象時進行減損測試。

可回收金額為公允價值減出售成本與其使用價值之較高者。評估使用價值時，係將估計未來現金流量以稅前折現率加以折現，該折現率係反映現時市場對貨幣時間價值及尚未用以調整未來現金流量估計數之資產特定風險之評估。

個別資產或現金產生單位之可回收金額若低於其帳面金額時，將該資產或現金產生單位之帳面金額調減至其可回收金額。

當減損損失於後續迴轉時，該資產或現金產生單位之帳面金額調增至修訂後之可回收金額，惟增加後之帳面金額以不超過該資產或現金產生單位若未於以前年度認列減損損失時所決定之帳面金額（減除攤銷或折舊）。減損損失之迴轉係認列於當期損益。

(十三) 負債準備

本社因過去事件負有現實義務(法定或推定義務)，且很有可能須清償該義務，並對該義務之金額能可靠估計時，認列負債準備。認列為負債準備之金額係考量義務之風險及不確定性，而為資產負債表日清償義務所需支出之最佳估計。若負債準備係以清償該現時義務之估計現金流量衡量，其帳面金額係為該等現金流量之現值(若貨幣之時間價值影響重大)。當清償負債準備所需之一部分或全部預期可自另一方歸墊，於幾乎確定可收到該歸墊，且其金額能可靠衡量時，將歸墊認列為資產。

(十四) 收入認列

1. 利息收入

放款利息收入係按應計基礎估列；因逾期未獲清償而轉列催收款項者，自轉列之日起對內停止計息，俟收現時始予認列收入。因紆困及協議展期而同意掛帳之利息收入，俟收現時始認列收入。

2. 手續費及佣金收入

手續費收入及費用於提供貸款或其他服務提供完成後一次認列；若屬於執行重大項目所賺取之服務費則於重大項目完成時認列；若屬後續放款服務有關之手續費及費用則依重大性於服務期間內攤計或納入計算放款及應收款有效利率的一部份。

3. 股利收入

投資所產生之股利收入係於收款之權利確立時認列，惟前提係與交易有關之經濟效益很有可能流入本社，且收入之金額能可靠衡量。

(十五) 租賃

本社租賃合約僅包括營業租賃，本社於營業租賃下之所支付或收取之費用，按直線法於租賃期間內認列為損益，並分別認列為「其他業務及管理費用」及「其他利息以外淨收益」項目下。

(十六) 員工福利

1. 短期員工福利

本公司於員工提供勞務期間，對未來需支付短期非折現之福利金額認列為當期費用。

2. 退職後福利

(1) 確定提撥退休計畫之退休金

係於員工提供服務之期間，將應提撥之退休金數額認列為當期費用。

(2) 確定福利退休計畫之退休金

- A. 確定福利計畫下之淨義務係以員工當期或過去服務所賺得之未來福利金額折現計算，並以資產負債表日之確定福利義務現值減除計畫資產之公允價值列示。確定福利淨義務每年由精算師採用預計單位福利法計算，折現率係使用政府公債(於資產負債表日)之市場殖利率。
- B. 確定福利計畫產生之再衡量數於發生當期認列於其他綜合損益，並表達於保留盈餘。
- C. 前期服務成本之相關費用立即認列為損益。

3. 員工優惠存款福利

本社提供優惠存款，其類型包括支付現職員工定額優惠存款以及支付退休員工定額優惠存款。該等優惠存款之利率與市場利率之差異，係屬於員工福利之範疇。

依信用合作社統一會計制度規定，與員工約定之退休後優惠存款利率超過一般市場利率所產生之超額利息，於員工退休時，應即適用經金管會認可之國際會計準則公報第十九號「員工福利」中有關確定福利計畫之規定予以精算，惟精算假設各項參數係依主管機關規定辦理。

(十七) 所得稅

1. 當期所得稅

當期應付所得稅係以當年度課稅所得為基礎。因部份收益及費損係其他年度之應課稅或可減除項目，或依相關稅法非屬應課稅或可減除項目，致課稅所得不同於綜合損益表所報導之淨利。本社當期所得稅相關負債係按資產負債表日已立法或已實質性立法之稅率計算。依所得稅法規定計算未分配盈餘加徵之所得稅列為社員代表大會決議年度之所得稅費用。以前年度應付所得稅之調整，列入當期所得稅。

2. 遞延所得稅

遞延所得稅係依財務報表帳載資產及負債帳面金額與計算課稅所得之課稅基礎二者所產生之暫時性差異予以認列。遞延所得稅負債一般係就所有應課稅暫時性差異予以認列，而遞延所得稅資產則於很有可能具有課稅所得以供可減除暫時性差異、虧損扣抵等支出所產生之所得稅抵減使用時認列。

遞延所得稅資產之帳面金額於每一資產負債表日予以重新檢視，並針對已不再很有可能具有足夠之課稅所得以供其回收所有或部分資產者，調減帳面金額。原未認列為遞延所得稅資產者，亦於每一資產負債表日予以重新檢視，並在未來很有可能產生課稅所得以供其回收所有或部分資產者，調增帳面金額。

遞延所得稅資產及負債係以預期負債清償或資產實現當期之稅率衡量，該稅率係以資產負債表日已立法或已實質性立法之稅率及稅法為基礎。遞延所得稅負債及資產之衡量係反映企業於資產負債表日預期回收或清償其資產及負債帳面金額之方式所產生之租稅後果。

3. 本期之當期及遞延所得稅

當期及遞延所得稅係認列於損益，惟與認列於其他綜合損益或直接計入權益之項目相關之當期及遞延所得稅係分別認列於其他綜合損益或直接計入權益。

五、重大會計判斷、估計及假設不確定性之主要來源

本社於採用附註四所述之會計政策時，對於不易自其他來源取得資產及負債帳面金額之相關資訊，管理階層必須作出相關之判斷、估計及假設，估計及相關假設係基於歷史經驗及其他視為攸關之因素，實際結果可能與估計有所不同。

估計與基本假設係持續檢視，若估計之修正僅影響當期，則於會計估計修正當期認列，若會計估計之修正同時影響當期及未來期間，則於估計修正當期及未來期間認列。

以下係有關未來所作主要假設及估計不確定性之其他主要來源資訊，該等假設及不確定性具有導致資產及負債帳面金額於下一財務年度重大調整之重大風險。

(一) 遞延所得稅資產之可實現性

遞延所得稅資產係於未來很有可能具有足夠之課稅所得供可減除暫時性差異使用時方予以認列。評估遞延所得稅資產之可實現性時，必須涉及管理階層之重大會計判斷及估計，包含預期未來收入成長及利潤率、免稅期間、可使用之所得稅抵減、稅務規劃等假設。任何關於全球經濟環境、產業環境的變遷及法令的改變，均可能引起遞延所得稅資產之重大調整。

(二) 貼現放款與應收款減損之估計

本社定期複核放款組合以評估減損。本社於決定是否認列減損損失時，主要係判斷是否有任何可觀察證據顯示可能產生減損。此證據可能包含可觀察資料指出債務人付款狀態之不利變動，或與債務拖欠有關之國家或當地經濟狀況。分析預期現金流量時，管理階層之估計係基於具類似信用風險特徵資產之過去損失經驗。本社定期複核預期現金流量金額與時點之方法與假設，以減少預估與實際損失金額之差異。貼現放款與應收款帳面金額及備抵呆帳金額請參閱附註六。

(三) 確定福利計畫之認列

確定福利計畫應認列之確定福利成本及淨確定福利負債（資產）係使用預計單位福利法進行精算評價，其採用之精算假設包括折現率、離職率及薪資預期增加率等估計，若該等估計因市場與經濟情況之改變而有所變動，可能會重大影響應認列之費用與負債金額。

六、重要會計項目之說明

(一) 現金及約當現金

項目	112年12月31日	111年12月31日
庫存現金及週轉金	\$728,748	\$1,103,024
存放銀行同業	12,144,046	10,444,046
合計	\$12,872,794	\$11,547,070

現金流量表於民國112年12月31日及民國111年12月31日之現金及約當現金餘額與資產負債表之相關項目調節如下：

項目	112年12月31日	111年12月31日
資產負債表帳列之現金及約當現金	\$12,872,794	\$11,547,070
符合經金管會認可之國際會計準則第7號現金及約當現金定義之存放央行及拆借銀行同業	1,820,299	1,161,226
合計	\$14,693,093	\$12,708,296

(二)存放央行及拆借銀行同業

項目	112年12月31日	111年12月31日
存款準備金甲戶	\$1,220,031	\$600,479
存款準備金乙戶	2,288,141	2,208,988
跨行清算基金	600,269	560,748
合計	\$4,108,441	\$3,370,215

存款準備金係依法就每月應提存準備金之各項存款平均餘額，按法定準備率計算提存於中央銀行之存款準備金帳戶。其中存款準備金乙戶依規定非於每月調整存款準備金時不得動用，其餘則可隨時存取。

(三)附賣回票券及債券投資

項目	112年12月31日	111年12月31日
商業本票	\$3,491,145	\$5,365,151

民國 112 年及 111 年 12 月 31 日之附賣回票券及債券投資，經約定陸續於民國 113 年 1 月 12 日前及民國 112 年 1 月 12 日前分別以 3,492,368 仟元及 5,367,126 仟元賣回。

(四)應收款項－淨額

項目	112年12月31日	111年12月31日
應收帳款	\$10	\$19
應收利息	84,016	67,372
應收收益	568	180
其他應收款	26	258
小計	84,620	67,829
減：備抵呆帳	—	—
折溢價調整	—	—
合計	\$84,620	\$67,829

(五)貼現及放款－淨額

項目	112年12月31日	111年12月31日
短期放款及透支	\$9,392,565	\$9,874,556
中期放款	9,595,425	7,520,950
長期放款	43,024,089	41,218,034
催收款項	1,368	652
小計	62,013,447	58,614,192
減：備抵呆帳	(1,089,953)	(924,327)
折溢價調整	—	—
淨額	\$60,923,494	\$57,689,865

1. 截至民國 112 年 12 月 31 日及民國 111 年 12 月 31 日已停止對內計息之放款及其他授信款項餘額分別為 1,368 仟元及 652 仟元。
2. 本社民國 112 年 12 月 31 日及民國 111 年 12 月 31 日應收款項、貼現及放款與其他金融資產依照產品之信用風險特徵予以分類如下：

貼現及放款

項目				112年12月31日	
				放款總額	備抵呆帳金額
已有個別減損客觀證據者	個別評估減損			\$-	\$-
	組合評估減損	擔保		202,872	198,104
		無擔保		3,579	3,579
無個別減損客觀證據者	組合評估減損	企金	擔保	7,548,881	9,268
			無擔保	1,315,951	29,681
		消金	擔保	52,872,073	827,833
			無擔保	70,091	21,488
合計				\$62,013,447	\$1,089,953
項目				111年12月31日	
				放款總額	備抵呆帳金額
已有個別減損客觀證據者	個別評估減損			\$-	\$-
	組合評估減損	擔保		189,519	439,915
		無擔保		3,653	7,510
無個別減損客觀證據者	組合評估減損	企金	擔保	6,005,381	3,323
			無擔保	933,847	9,498
		消金	擔保	50,854,421	418,353
			無擔保	627,371	45,728
合計				\$58,614,192	\$924,327

應收款項及其他金融資產

項目				112年12月31日	
				放款總額	備抵呆帳金額
已有個別減損客觀證據者	個別評估減損			\$-	\$-
	組合評估減損	信用卡		10	-
無個別減損客觀證據者	組合評估減損	應收利息		84,016	-
		訴訟費用		594	-
		其他		-	-
合計				\$84,620	\$-
項目				111年12月31日	
				放款總額	備抵呆帳金額
已有個別減損客觀證據者	個別評估減損			\$-	\$-
	組合評估減損	信用卡		18	-
無個別減損客觀證據者	組合評估減損	應收利息		67,372	-
		訴訟費用		193	-
		其他		246	-
合計				\$67,829	\$-

註：應收款總額含其他金融資產之其他催收款項。

3. 貼現及放款暨應收款項及催收款之備抵呆帳變動如下：

	112 年度		
	放款及催收款 之潛在風險	應收款項無法 回收風險	合計
期初餘額	\$924,327	\$—	\$924,327
本期提列呆帳費用	233,000	—	233,000
收回已沖銷放款及應收款項	6,381	—	6,381
沖銷放款	(73,755)	—	(73,755)
期末餘額	\$1,089,953	\$—	\$1,089,953
	111 年度		
	放款及催收款 之潛在風險	應收款項無法 回收風險	合計
期初餘額	\$780,134	\$—	\$780,134
本期提列呆帳費用	124,000	—	124,000
收回已沖銷放款及應收款項	25,632	—	25,632
沖銷放款	(5,439)	—	(5,439)
期末餘額	\$924,327	\$—	\$924,327

(六) 備供出售金融資產—淨額

項目	112年12月31日	111年12月31日
國內上市股票-合作金庫 金融控股(股)公司	\$280,404	\$294,007
加：未實現評價(損)益	723,152	636,703
合計	\$1,003,556	\$930,710
持有股數(仟股)	37,586	35,797

1. 本社民國112及111年度因上述投資備供出售金融資產所認列之股利收入分別為4,295仟元及34,754仟元。

2. 本社備供出售金融資產-流動未有提供擔保之情形。

(七) 其他金融資產—淨額

1. 以成本衡量之金融資產-股票

項目	股數(仟股)	持股比例	112年12月31日	111年12月31日
中華民國信用合作社聯合社	133	13.18%	\$13,260	\$13,260
高雄市合作社聯合社	18	22.15%	484	484
台中精機廠(股)公司	0.029	0.01%	290	290
陽光資產管理(股)公司	2	0.04%	23	23
合計			\$14,057	\$14,057

(1) 本社所持有之上述未上市(櫃)股票投資，於資產負債表日係按成本減除減損損失衡量，因其公允價值合理估計數之區間重大且無法合理評估各種估計之機率，致本社管理階層認為其公允價值無法可靠衡量。

(2) 本社民國112及111年度因上述投資以成本衡量之金融資產－股票所認列之股利收入分別為3,188千元及2,705千元。

(3) 本社以成本衡量之金融資產－股票未有提供擔保之情形。

(八) 不動產及設備－淨額

民國112及111年度本社不動產及設備之變動請詳下表：

	112 年度							合計
	土地	房屋及建築	機械設備	運輸設備	其他設備	未完工程及預付設備款	預付房地款	
成本								
期初餘額	\$973,192	\$405,676	\$143,849	\$11,905	\$31,880	\$967	\$180	\$1,567,649
本期增加	—	160	970	—	1,606	17,324	2,300	22,360
本期減少	—	(1,548)	(224)	—	(5,849)	—	—	(7,621)
重分類	—	—	—	—	—	(788)	(180)	(968)
期末餘額	\$973,192	\$404,288	\$144,595	\$11,905	\$27,637	\$17,503	\$2,300	\$1,581,420
累計折舊及減損								
期初餘額	\$—	\$150,185	\$117,531	\$10,656	\$24,249	\$—	\$—	\$302,621
本期增加	—	7,410	7,766	421	1,466	—	—	17,063
本期減少	—	(1,548)	(221)	—	(5,849)	—	—	(7,618)
減損	—	—	—	—	—	—	—	—
期末餘額	\$—	\$156,047	\$125,076	\$11,077	\$19,866	\$—	\$—	\$312,066
期末淨額	\$973,192	\$248,241	\$19,519	\$828	\$7,771	\$17,503	\$2,300	\$1,269,354
111 年度								
	土地	房屋及建築	機械設備	運輸設備	其他設備	未完工程及預付設備款	預付房地款	合計
成本								
期初餘額	\$1,311,940	\$402,711	\$140,749	\$11,905	\$31,079	\$—	\$246	\$1,898,630
本期增加	—	164	3,100	—	801	967	180	5,212
本期減少	—	—	—	—	—	—	—	—
重分類	(338,748)	2,801	—	—	—	—	(246)	(336,193)
期末餘額	\$973,192	\$405,676	\$143,849	\$11,905	\$31,880	\$967	\$180	\$1,567,649
累計折舊及減損								
期初餘額	\$—	\$142,874	\$109,498	\$9,681	\$22,768	\$—	\$—	\$284,821
本期增加	—	7,311	8,033	975	1,481	—	—	17,800
本期減少	—	—	—	—	—	—	—	—
減損	—	—	—	—	—	—	—	—
期末餘額	\$—	\$150,185	\$117,531	\$10,656	\$24,249	\$—	\$—	\$302,621
期末淨額	\$973,192	\$255,491	\$26,318	\$1,249	\$7,631	\$967	\$180	\$1,265,028

1. 截至民國112年12月31日及民國111年12月31日止，上述不動產及設備均未提供作為銀行借款及履約保證之抵押品。

2. 本社之不動產及設備係以直線基礎按下列耐用年數計提折舊：

房屋及建築(含附屬設備)	5至55年
機械設備	5至8年
運輸設備	5年
其他設備	5至15年

(九)投資性不動產—淨額

民國 112 及 111 年度本社投資性不動產之變動請詳下表：

112 年度			
成本	土地	房屋及建築	合計
112 年 1 月 1 日餘額	\$526,111	\$10,349	\$536,460
本期增加	—	—	—
本期減少	—	—	—
重分類	—	—	—
112 年 12 月 31 日餘額	\$526,111	\$10,349	\$536,460
累計折舊			
112 年 1 月 1 日餘額	\$—	\$1,925	\$1,925
本期增加	—	185	185
本期減少	—	—	—
重分類	—	—	—
112 年 12 月 31 日餘額	\$—	\$2,110	\$2,110
112 年 12 月 31 日淨額	\$526,111	\$8,239	\$534,350
111 年度			
成本	土地	房屋及建築	合計
111 年 1 月 1 日餘額	\$177,243	\$10,349	\$187,592
本期增加	—	—	—
本期減少	—	—	—
重分類	348,868	—	348,868
111 年 12 月 31 日餘額	\$526,111	\$10,349	\$536,460
累計折舊			
111 年 1 月 1 日餘額	\$—	\$1,740	\$1,740
本期增加	—	185	185
本期減少	—	—	—
重分類	—	—	—
111 年 12 月 31 日餘額	\$—	\$1,925	\$1,925
111 年 12 月 31 日淨額	\$526,111	\$8,424	\$534,535

1. 本社之投資性不動產係選擇以先前一般公認會計原則之重估價作為轉換日之認定成本，其後續衡量採用成本模式。
2. 本社之投資性不動產於 112 年 12 月 31 日之公允價值由本社不動產估價人員依市場資料比較法評估時價為 1,474,482 仟元。
3. 本社之投資性不動產係以直線基礎按主要建材性質以 55 年計提折舊。
4. 本社之投資性不動產之收益列示如下：

項目	112年12月31日	111年12月31日
投資性不動產之租金收入	\$8,454	\$5,541
產生租金收入所發生之直接營運成本	(185)	(185)
合計	\$8,269	\$5,356

(十)無形資產－淨額

民國 112 及 111 年度本社無形資產之變動請詳下表：

項目	112年度	111年度
電腦軟體成本		
期初餘額	\$10,517	\$14,727
本期增加	3,057	640
本期攤銷	(4,659)	(4,850)
重分類	968	—
期末餘額	\$9,883	\$10,517

本社之電腦軟體設備係有限耐用年限之無形資產，並以直線基礎按 3 至 6 年耐用年數計提攤銷費用。

(十一)其他資產－淨額

項目	112年12月31日	111年12月31日
1. 預付款項		
預付租金	\$2,895	\$2,586
用品盤存	3,079	3,578
預付保險費	333	333
預付勞務費	45	45
其他預付款	3,189	1,832
小計	9,541	8,374
2. 承受擔保品		
承受擔保品	152,943	154,388
減：備抵跌價損失	(152,943)	(154,388)
小計	—	—
3. 存出保證金		
存出保證金	2,774	2,774
減：抵繳存出保證金證券	(—)	(—)
小計	2,774	2,774
合計	\$12,315	\$11,148

本社民國 112 年度出售承受擔保品價款為 3,660 仟元扣除取得成本 1,445 仟元認列處分利益為 2,215 仟元。

(十二)應付款項

項目	112年12月31日	111年12月31日
應付利息	\$95,157	\$65,552
應付獎金	66,448	45,950
應付股金	19,463	18,551
其他	83,632	64,854
合計	\$264,700	\$194,907

(十三)存款及匯款

項目	112年12月31日	111年12月31日
支票存款	\$377,588	\$379,288
本社支票	58,415	245,532
活期存款	9,196,583	9,509,437
定期存款	9,222,668	8,354,846
儲蓄存款	63,698,517	60,837,421
合計	\$82,553,771	\$79,326,524

(十四)負債準備-員工福利負債準備

項目	112年12月31日	111年12月31日
認列於資產負債表		
—確定福利計畫	\$160,946	\$248,538

1. 確定福利計畫

本社依據「勞動基準法」之規定，訂有確定給付之退休辦法，適用於民國 94 年 7 月 1 日實施「勞工退休金條例」前所有正式員工之服務年資，以及於實施「勞工退休金條例」後選擇繼續適用勞動基準法員工之後續服務年資。員工符合退休條件者，退休金之支付係根據服務年資及退休前 6 個月之平均薪資計算，15 年以內(含)的服務年資每滿半年給予一個基數，滿 15 年另行加給一個基數，年資未滿半年者以半年計，惟累積最高以 45 個基數為限。本社按月就薪資總額 15%提撥退休金，以勞工退休準備金監督委員會之名義專戶儲存於台灣銀行之專戶。

2. 認列於資產負債表之淨負債

項目	112年12月31日	111年12月31日
確定福利義務	\$449,502	\$469,966
計畫資產公允價值	(288,556)	(221,428)
確定福利計畫之短絀	160,946	248,538
資產上限影響數	—	—
認列於資產負債表之淨負債	\$160,946	\$248,538

3. 確定福利義務現值之變動如下：

項目	112年度	111年度
1月1日確定福利義務現值	\$469,966	\$506,244
當期服務成本	7,940	9,320
利息成本	4,938	3,645
精算損益	23,684	13,434
支付之福利	(57,026)	(62,677)
12月31日確定福利義務現值	\$449,502	\$469,966

4. 計畫資產公允價值之變動如下：

項目	112年度	111年度
1月1日計畫資產之公允價值	\$221,428	\$183,112
計畫資產預期報酬	2,468	1,391
精算損益	2,786	15,983
雇主之提撥金	118,900	72,300
支付之福利	(57,026)	(51,358)
12月31日計畫資產之公允價值	\$288,556	\$221,428

5. 認列綜合損益表之費用總額：

項目	112年度	111年度
當期服務成本	\$7,940	\$9,320
利息成本	4,938	3,645
計畫資產預期報酬	(2,468)	(1,391)
本期退休金成本	\$10,410	\$11,574

6. 認列於其他綜合損益之確定福利計畫之再衡量數如下：

項目	112年度	111年度
確定福利計畫之再衡量數	\$20,898	\$(2,549)

7. 確定福利計畫之精算假設彙總如下：

項目	112年12月31日	111年12月31日
折現率	1.15%	1.10%
未來薪資水準增加率	1.625%	1.625%

8. 每一重大精算假設之敏感度分析：

項目	112年12月31日	111年12月31日
	確定福利義務增(減)	確定福利義務增(減)
折現率增加 0.25%	\$(6,481)	\$(7,240)
折現率減少 0.25%	6,625	7,411
未來薪資增加 0.25%	5,521	7,354
未來薪資減少 0.25%	(5,437)	(7,220)

進行前述敏感度分析時係假設其他假設不變之情況下，單一精算假設(例如：折現率或預期薪資)發生合理可能之變動時，對確定福利義務可能產生之影響進行分析。由於部分精算假設相互有關，實務上甚少僅有單一精算假設發生變動，故此分有其限制。

9. 本社經驗調整之歷史資訊如下：

項目	112年12月31日	111年12月31日
確定福利義務現值	\$449,502	\$469,966
計畫資產公允價值	(288,556)	(221,428)
計畫短絀	\$160,946	\$248,538
計畫負債之經驗調整	\$23,684	\$13,434
計畫資產之經驗調整	\$(2,786)	\$(15,983)

(十五) 其他負債

項目	112年12月31日	111年12月31日
預收款項	\$10,329	\$7,720
存入保證金	2,221	2,406
代收款項	1,536	16
其他	26,918	26,546
合計	\$41,004	\$36,688

(十六) 權益

1. 股金

截至民國 112 年 12 月 31 日及民國 111 年 12 月 31 日止，本社實收股金分別為 1,838,736 仟元及 1,810,409 仟元。

2. 資本公積

本社資本公積餘額包括未分配盈餘轉入之處分不動產及設備溢價收入、及逾五年未領之應付股息及交易分配金等，其明細如下：

項目	112年12月31日	111年12月31日
收入公積	\$466,227	\$466,227
其他資本公積	3,516	3,186
合計	\$469,743	\$469,413

3. 特別盈餘公積

本社首次採用 IFRSs 時，應就因轉換 IFRSs 所產生之保留盈餘增加數，提列相同數額之特別盈餘公積，截至民國 112 年及 111 年 12 月 31 日止，本社特別盈餘公積均為 70,109 仟元。

4. 盈餘分配及股利政策

本社年度決算如有盈餘，依法完納一切稅捐外，應先彌補以往年度虧損後，其餘再依下列優先順序提撥或分配：

- (1) 提列百分之四十以上為法定盈餘公積。
- (2) 分配社股股息，至多以年利百分之十為限，但當年度無盈餘時，不得分配。
- (3) 扣除以上二項後之餘額提列百分之五之公益金。
- (4) 提列理監事酬勞金，但其提列比率不得超過當年度提列法定盈餘公積之百分之五。
- (5) 提列社員交易分配金。

5. 其他權益項目-備供出售金融資產

項目	112年度	111年度
期初餘額	\$636,703	\$590,480
本期評價調整	86,449	46,223
期末餘額	\$723,152	\$636,703

(十七) 利息淨收益

項目	112年度	111年度
利息收入		
貼現及放款	\$1,483,310	\$1,110,156
存放及拆放銀行同業	239,414	143,479
投資有價證券	39,296	38,221
其他	10,846	12,425
小計	1,772,866	1,304,281
利息費用		
存款利息	797,576	494,295
利息淨收益	\$975,290	\$809,986

(十八)手續費淨收益

項目	112年度	111年度
手續費收入		
存匯業務	\$53,491	\$52,752
其他	7,729	8,303
小計	61,220	61,055
手續費費用		
存匯業務	1,854	1,880
其他	746	786
小計	2,600	2,666
手續費淨收益	\$58,620	\$58,389

(十九)備供出售金融資產之已實現利益

項目	112年度	111年度
備供出售金融資產股利收入	\$4,295	\$34,754

(二十)其他利息以外淨損益

項目	112年度	111年度
營業資產租金收入	\$10,236	\$7,236
出售承受擔保品利益	2,215	—
以成本衡量之金融資產股利	3,188	2,705
其他淨(損)益	9,593	10,140
合計	\$25,232	\$20,081

(二十一)員工福利費用

項目	112年度	111年度
薪資費用	\$179,772	\$175,249
勞健保費用	24,189	23,618
退職後福利	16,195	16,841
其他員工福利費用	136,455	141,994
合計	\$356,611	\$357,702

截至民國 112 及 111 年 12 月 31 日止，本社員工人數分別為 322 人及 320 人。

(二十二)折舊及攤銷費用

項目	112年度	111年度
不動產及設備折舊費用	\$17,063	\$17,800
投資性不動產折舊費用	185	185
無形資產攤銷費用	4,659	4,850
合計	\$21,907	\$22,835

(二十三)繼續營業單位所得稅

1. 認列於損益之所得稅

所得稅費用之主要組成項目如下：

	112 年度	111 年度
當期所得稅		
當年度產生者	\$65,470	\$56,876
土地增值稅	7	—
以前年度所得稅高估	—	(2)
遞延所得稅		
當年度產生者	(8,532)	(4,742)
認列於損益之所得稅費用	<u>\$56,945</u>	<u>\$52,132</u>

會計所得與所得稅費用之調節如下：

	112 年度	111 年度
繼續營業單位稅前淨利	<u>\$313,397</u>	<u>\$295,376</u>
稅前淨利按法定稅率計算之所得稅	\$62,679	\$59,075
稅上不可認列之費損	148	41
免稅所得	(1,497)	(7,492)
遞延所得稅	(8,532)	(4,742)
未認列之可減除暫時性差異	4,140	5,252
土地增值稅	7	—
以前年度所得稅高估	—	(2)
認列於損益之所得稅費用	<u>\$56,945</u>	<u>\$52,132</u>

2. 本期所得稅資產與負債

	112 年 12 月 31 日	111 年 12 月 31 日
本期所得稅負債		
應付所得稅	<u>\$32,860</u>	<u>\$27,155</u>

3. 遞延所得稅資產與負債

遞延所得稅資產及負債之變動如下：

	112 年度			12月31日
	1月1日	認列於損益	認列於其他 綜合損益	
遞延所得稅資產				
暫時性差異				
負債準備	\$49,708	\$(17,519)	\$—	\$32,189
承受擔保品減損損失	30,878	(289)	—	30,589
呆帳損失之估列	67,502	26,293	—	93,795
未實現兌換虧損	188	(63)	—	125
遞延所得稅資產淨額	<u>\$148,276</u>	<u>\$8,422</u>	<u>\$—</u>	<u>\$156,698</u>

遞延所得稅負債				
暫時性差異				
土地增值稅準備	\$136,671	\$—	\$—	\$136,671
未實現兌換利益	239	(110)	—	129
遞延所得稅負債淨額	<u>\$136,910</u>	<u>\$(110)</u>	<u>\$—</u>	<u>\$136,800</u>
	111 年度			
			認列於其他	
	1月1日	認列於損益	綜合損益	12月31日
遞延所得稅資產				
暫時性差異				
負債準備	\$64,626	\$(14,918)	\$—	\$49,708
承受擔保品減損損失	33,413	(2,535)	—	30,878
呆帳損失之估列	45,049	22,453	—	67,502
未實現兌換虧損	244	(56)	—	188
遞延所得稅資產淨額	<u>\$143,332</u>	<u>\$4,944</u>	<u>\$—</u>	<u>\$148,276</u>
遞延所得稅負債				
暫時性差異				
土地增值稅準備	\$136,671	\$—	\$—	\$136,671
未實現兌換利益	37	202	—	239
遞延所得稅負債淨額	<u>\$136,708</u>	<u>\$202</u>	<u>\$—</u>	<u>\$136,910</u>

4. 所得稅核定情形

本社營利事業所得稅業經稅捐稽徵機關核定至民國110年度，截至目前尚無重大稅務行政救濟之情事。

(二十四) 每股盈餘

	112 年度	111 年度
每股盈餘	<u>\$14.15</u>	<u>\$14.00</u>
用以計算每股盈餘之盈餘及普通股加權平均股數如下：		
<u>本期淨利</u>		
	112 年度	111 年度
歸屬於本社業主之淨利	<u>\$256,452</u>	<u>\$243,244</u>
<u>股數</u>		
	112 年度	111 年度
期末流通在外股數(仟股)	<u>18,387</u>	<u>18,104</u>
加權平均流通在外股數(仟股)	<u>18,128</u>	<u>17,373</u>

(二十五) 金融工具

1. 公允價值之資訊

	112 年 12 月 31 日		111 年 12 月 31 日	
	帳面價值	公平價值	帳面價值	公平價值
資產：				
現金及約當現金	\$12,872,794	\$12,872,794	\$11,547,070	\$11,547,070
存放央行及拆借銀行同業	4,108,441	4,108,441	3,370,215	3,370,215
附賣回票券及債券投資	3,491,145	3,491,145	5,365,151	5,365,151
應收款項淨額	84,620	84,620	67,829	67,829
貼現及放款淨額	60,923,494	60,923,494	57,689,865	57,689,865
備供出售金融資產淨額	1,003,556	1,003,556	930,710	930,710
其他金融資產	14,057	14,057	14,057	14,057

負債：

存款及匯款	\$82,553,771	\$82,553,771	\$79,326,524	\$79,326,524
應付款項	264,700	264,700	194,907	194,907

本社評估金融商品公平價值所使用之方法及假設如下：

- (1)短期金融商品以其在資產負債表上之帳面價值估計其公平價值，因為此類商品到期日甚近或未來收付價格與帳面金額相近，其帳面價值應屬估計公平價值之合理基礎。此方法應用於現金及約當現金、存放央行及拆借銀行同業、附賣回票券及債券投資、應收款項、存款及匯款及應付款項。
- (2)備供出售金融資產淨額如有市場價格可循時，則以此市場價格為公平價值。若市場價格可供參考時，則依財務或其他資訊估計公平價值。
- (3)放款及存款多係以浮動利率計息，故以帳面價值為公平價值。
- (4)其他金融資產係以成本衡量之金融商品，為持有未上市（櫃）公司未具重大影響力，且無活絡市場公開報價，故以帳面價值為公允價值。

2. 財務風險資訊

(1) 信用風險

金融資產信用品質及逾期減損分析

本社持有之部份金融資產，例如現金及約當現金、存放央行及拆借銀行同業、附賣回票券及債券投資、備供出售金融資產、其他金融資產及受限制資產等，因交易對手皆擁有良好信用評等，經本社判斷信用風險極低。本社所持有或發行之金融商品，可能因交易對方或他方未能履行合約義務而導致損失發生。本社在提供貸款、貸款承諾及保證等業務時，均作謹慎之信用評估。民國112年12月31日具有擔保品之貸款占貸款總金額比率約為97.76%。除上述之外，餘金融資產之信用品質分析如下：

112年12月31日							
項目	未逾期亦未減損部位金額(A)	已逾期未減損部位金額(B)	已減損部位金額(C)	總計(A)+(B)+(C)	已提列減損金額(D)		淨額(A)+(B)+(C)-(D)
					已有個別減損客觀證據者	無個別減損客觀證據者	
應收款項	\$ 83,843	\$ 777	\$ -	\$ 84,620	\$ -	\$ -	\$ 84,620
貼現及放款	61,784,900	228,547	-	62,013,447	201,683	888,270	60,923,494
111年12月31日							
應收款項	\$ 67,467	\$ 362	\$ -	\$ 67,829	\$ -	\$ -	\$ 67,829
貼現及放款	58,410,197	203,995	-	58,614,192	190,222	734,105	57,689,865

借款人因處理過程延誤及其他行政管理原因皆可能造成金融資產逾期但並未減損。根據本社內部風險管理規則，逾期90天以內之金融資產通常不視為減損，除非已有其他證據顯示並非如此。本社已逾期末減損之金融資產帳齡分析如下：

項目	112年12月31日	
	逾期1~3個月	逾期3~6個月
應收款項－其他	\$ 774	\$ 3
貼現及放款	227,179	1,368

項目	111年12月31日	
	逾期1~3個月	逾期3~6個月
應收款項—其他	\$ 362	\$ —
貼現及放款	203,343	652

(2) 流動性風險

本社資產及負債之到期時間，按資產負債表日至到期日之剩餘期間認定。資產及負債有約定到期日者，按約定到期日作到期分析，無約定到期日者，則以該資產預期變現或該負債預期償還之日期為其假設之到期日，作為到期分析。

資產	112年12月31日						
	一個月內	超過一個月至三個月	超過三個月至六個月	超過六個月至一年	超過一年	合計	
現金及存放銀行同業 (含受限制資產)	\$5,028,310	\$5,095,742	\$2,183,596	\$8,583,989	\$280,420	\$21,172,057	
附賣回票券及債券投資	3,491,145	—	—	—	—	3,491,145	
放款(不含催收款)	1,993,366	3,315,902	4,303,510	7,815,809	44,583,491	62,012,078	
合計	\$10,512,821	\$8,411,644	\$6,487,106	\$16,399,798	\$44,863,911	\$86,675,280	
負債	111年12月31日						
定期存款	\$5,192,594	\$9,553,619	\$11,696,062	\$21,977,707	\$3,717,712	\$52,137,694	
資產	111年12月31日						
現金及存放銀行同業 (含受限制資產)	\$4,406,879	\$5,072,018	\$2,203,594	\$7,162,176	\$260,755	\$19,105,422	
附賣回票券及債券投資	5,365,151	—	—	—	—	5,365,151	
放款(不含催收款)	1,741,232	3,030,626	4,189,899	7,952,500	41,699,283	58,613,540	
合計	\$11,513,262	\$8,102,644	\$6,393,493	\$15,114,676	\$41,960,038	\$83,084,113	
負債	定期存款	\$4,868,098	\$8,483,800	\$10,591,402	\$21,074,615	\$2,717,040	\$47,734,955

註：本表僅含總分社新台幣部分(不含外幣)之金額。

(3) 利率變動之現金流量風險

本社所持有之浮動利率資產及所承擔之浮動利率債務，可能因市場利率變動使該資產及負債之未來現金流量產生波動並導致風險，惟經評估後，本社實務營運上以控管淨流動缺口，以降低因利率變動而導致之現金流量風險。

孳息資產及付息負債資訊

	112年12月31日		111年12月31日	
	平均值	平均利率	平均值	平均利率
資息資產：				
存放央行及存放銀行同業	\$17,028,365	1.41%	\$14,273,448	1.01%
附賣回票券及債券投資	3,013,859	1.30%	5,846,274	0.65%
貼現及放款	60,703,518	2.44%	56,595,522	1.96%
付息負債：				
存款及匯款	\$78,356,549	1.01%	\$74,544,322	0.66%

註1：平均值係按孳息資產與付息負債之日平均值計算。

註2：孳息資產與付息負債應按會計項目或性質別分項予以揭露。

利率敏感性資產負債分析表

112年12月31日

項目	1至30天(含)	31至90天(含)	91至180天(含)	181天至1年(含)	1年以上	合計
利率敏感性資產	\$10,807,998	\$8,412,153	\$6,487,784	\$16,399,798	\$45,883,142	\$87,990,875
利率敏感性負債	7,243,472	13,569,976	17,717,200	33,999,265	10,119,013	82,648,926
利率敏感性缺口	3,564,526	(5,157,823)	(11,229,416)	(17,599,467)	35,764,129	5,341,949
淨值						\$5,490,626
利率敏感性資產與負債比率						106.46%
利率敏感性缺口與淨值比率						97.29%

111年12月31日

項目	1至30天(含)	31至90天(含)	91至180天(含)	181天至1年(含)	1年以上	合計
利率敏感性資產	\$11,764,236	\$8,102,814	\$6,394,035	\$15,114,676	\$42,905,549	\$84,281,310
利率敏感性負債	6,981,002	12,649,947	16,839,206	33,557,028	9,364,891	79,392,074
利率敏感性缺口	4,783,234	(4,547,133)	(10,445,171)	(18,442,352)	33,540,658	4,889,236
淨值						\$5,183,679
利率敏感性資產與負債比率						106.16%
利率敏感性缺口與淨值比率						94.32%

註1：本表僅含總分社新台幣部分（不含外幣）之金額，且不包括或有資產及或有負債項目。

註2：利率敏感性資產及負債係指其收益或成本受利率變動影響之生利資產及付息負債。

註3：利率敏感性缺口＝利率敏感性資產－利率敏感性負債。

註4：利率敏感性資產與負債比率＝利率敏感性資產÷利率敏感性負債。

3. 金融工具公允價值之等級資訊

112年12月31日

	合計	第一級	第二級	第三級
以公允價值衡量 之金融商品項目 資產： 備供出售金融資產 股票投資	\$1,003,556	\$1,003,556	\$—	\$—

111年12月31日

	合計	第一級	第二級	第三級
以公允價值衡量 之金融商品項目 資產： 備供出售金融資產 股票投資	\$930,710	\$930,710	\$—	\$—

本社以公允價值衡量之三等級定義

(1) 第一等級

係指於衡量日可取得之相同金融工具於活絡市場之公開報價(未調整)。本社投資之上市櫃股票、受益憑證及有活絡市場公開報價之公債、公司債、金融債等，係屬於第一等級。

(2) 第二等級

係指除活絡市場公開報價以外之可觀察價格，包括直接(如價格)或間接(如自價格推導而來)自活絡市場取得之可觀察投入參數。本社投資之公債、公司債、可轉換公司債及衍生性工具之遠期外匯等皆屬之。

(3) 第三等級

係指衡量公允價值之投入參數並非根據市場可取得之資料或由交易對手提供相關參考報價。本社投資之部份公司債、可轉換公司債及衍生性金融商品皆屬之。

七、關係人交易

(一) 關係人之名稱及關係

關係人名稱	與本社之關係
本社理事、監事及經理人等人	本社理事、監事、經理人暨理、監事與總經理三親等以內親屬等

(二) 與關係人間之重大交易事項

本社與理事、監事、經理人暨理、監事與總經理及其配偶、三親等以內親屬暨本社理、監事或總經理與他社同一人間重大之交易事項彙總如下：

項目	112年12月31日		111年12月31日	
	金額	佔該科目	金額	佔該科目
放款	\$602,129	0.97%	\$631,333	1.08%
存款	\$731,945	0.89%	\$871,278	1.10%

1. 放款

112年12月31日

類別	戶數或關係人名稱	本期最高餘額	期末餘額	履約情形		擔保品內容	與非關係人之交易條件有無不同
				正常放款	逾期放款		
消費性放款	17	\$8,511	\$5,944	\$5,944	\$-	-	無
自用住宅抵押放款	125	\$416,286	\$412,887	\$412,887	\$-	不動產	無
其他放款	125	\$210,581	\$183,298	\$183,298	\$-	不動產	無

111年12月31日

類別	戶數或關係人名稱	本期最高餘額	期末餘額	履約情形		擔保品內容	與非關係人之交易條件有無不同
				正常放款	逾期放款		
消費性放款	27	\$11,479	\$8,806	\$8,806	\$-	-	無
自用住宅抵押放款	128	\$545,674	\$393,321	\$393,321	\$-	不動產	無
其他放款	128	\$293,757	\$229,206	\$229,206	\$-	不動產	無

註1：消費性放款及自用住宅抵押放款餘額，得彙總揭露之，其餘放款餘額應依關係人名稱逐戶揭露。

註2：擔保品之類別依不動產、短期票券、政府債券、有擔保公司債、無擔保公司債、上市櫃股票、未上市櫃股票及其他動產等類別填列，如為其他動產請敘明具體內容。

註3：應揭露關係人放款期末餘額所提列之備抵呆帳及當期關係人所認列之呆帳費用。

八、質押之資產

截至民國 112 年 12 月 31 日及民國 111 年 12 月 31 日止，本社計有提供下列定存單於銀行及法院作為擔保設質各項代收事業、資金調度、信合社緊急支援資金及假扣押擔保用途。

項目	112年12月31日	111年12月31日
質押定存-銀行	\$4,200,000	\$4,200,000

九、重大或有負債及未認列之合約承諾

截至民國 112 年 12 月 31 日及民國 111 年 12 月 31 日止，本社承諾事項及或有負債計如下：

(一)

項目	112年12月31日	111年12月31日
受託代收款	\$1,024,037	\$1,126,106
保證款項	12,427,631	10,644,784
合計	\$13,451,668	\$11,770,890

(二)民國 112 年 12 月 31 日及民國 111 年 12 月 31 日止買入附賣回條件之短期票券依約應賣回之總價分別為 3,492,368 仟元及 5,367,126 仟元。

(三)營業租賃協議—本社為承租人

營業租賃係承租房地，租賃期間為 1 至 5 年。於租賃期間終止時，本公司對租賃房地並無優惠承購權。

截至民國 112 年 12 月 31 日及民國 111 年 12 月 31 日止，本社因租賃合約所支付之存出保證金均為 2,000 仟元。

不可取消營業租賃之未來最低租金給付總額如下：

項目	112年12月31日	111年12月31日
1 年內	\$4,042	\$5,002
超過 1 年但不超過 5 年	12,378	11,619
合計	\$16,420	\$16,621

十、重大之災害損失：無。

十一、重大之期後事項：無。

十二、其他

(一)逾期放款-資產品質

年月		112 年 12 月 31 日				
業務別\項目		逾期放款金額 (註 1)	放款總額	逾期比率 (註 2)	備抵呆帳金額	備抵呆帳覆蓋率(註 3)
企業金融	擔保	\$ —	\$8,798,066	—	\$1,089,953	79,674.93%
	無擔保	—	—	—	—	—
消費金融	住宅抵押貸款(註 4)	—	25,650,925	—	—	—
	小額純信用貸款 (註 5)	—	—	—	—	—
	其他(註 6)					
	擔保	1,368	26,174,834	—	—	—
	無擔保	—	1,389,622	—	—	—
放款業務合計		\$ 1,368	\$ 62,013,447	—	\$ 1,089,953	79,674.93%

年月		111年12月31日					
業務別\項目		逾期放款金額 (註1)	放款總額	逾期比率 (註2)	備抵呆帳金額	備抵呆帳覆蓋率(註3)	
企業金融	擔保	\$ -	\$ 6,966,827	-	\$ 924,327	141,767.94%	
	無擔保	-	-	-	-	-	
消費金融	住宅抵押貸款(註4)	-	24,258,435	-	-	-	
	小額純信用貸款 (註5)	-	-	-	-	-	
	其他(註6)	擔保	652	26,418,480	-	-	-
		無擔保	-	970,450	-	-	-
放款業務合計		\$ 652	\$ 58,614,192	-	\$ 924,327	141,767.94%	

註1：逾期放款係依「信用合作社資產評估損失準備提列及逾期放款催收呆帳處理辦法」規定之列報逾期放款金額。

註2：逾期放款比率＝逾期放款/放款總額。

註3：放款備抵呆帳覆蓋率＝放款所提列之備抵呆帳金額/逾放金額。

註4：住宅抵押貸款係借款人以購建住宅或房屋裝修為目的，提供本人或配偶或未成年子女所購(所有)之住宅為十足擔保並設定抵押權予金融機構以取得資金者。

註5：純信用貸款係指須適用94年12月19日金管銀(四)字第09440010950號函規範且非屬信用卡、現金卡之小額純信用貸款。

註6：消費金融「其他」係指非屬「住宅抵押貸款」、「小額純信用貸款」之其他有擔保或無擔保之消費金融貸款，不含信用卡。

(二)免列報逾期放款或逾期應收帳款

112年12月31日		
	免列報逾期放款總餘額	免列報逾期應收帳款總餘額
經債務協商且依約履行之免列報金額(註1)	\$307	\$-
債務清償方案及更生方案依約履行(註2)	174	10
合計	\$481	\$10
111年12月31日		
	免列報逾期放款總餘額	免列報逾期應收帳款總餘額
經債務協商且依約履行之免列報金額(註1)	\$378	\$2
債務清償方案及更生方案依約履行(註2)	275	17
合計	\$653	\$19

註1：依95年4月25日金管銀(一)字第09510001270號函，有關經「中華民國銀行公會消費金融案件無擔保債務協商機制」通過案件之授信列報方式及資訊揭露規定，所應補充揭露之事項。

註2：依97年9月15日金管銀(一)字第09700318940號函，有關信用合作社辦理「消費者債務清理條例」前置協商、更生及清算案件之授信列報及資訊揭露規定，所應補充揭露之事項。

(三)授信風險集中情形

	112年12月31日		111年12月31日	
	授信金額	占授信總餘額比率(%)	授信金額	占授信總餘額比率(%)
對利害關係人授信金額	\$602,129	0.97%	\$631,333	1.08%
股票質押授信	無		無	
授信行業集中情形				
準社員	\$8,798,066	14.19%	\$6,966,827	11.89%
社員	51,738,027	83.43%	49,876,615	85.09%
非社員	1,477,354	2.38%	1,770,750	3.02%

註1：授信總餘額係指各項放款(包括貼現、透支、短放、短擔、中放、中擔、長放、長擔、催收款項)、買入匯款、應收承兌票款及保證款項餘額合計數。

註2：利害關係人授信係指信用合作社對銀行法定義之利害關係人所為之授信。

註3：利害關係人授信比率=銀行法所定義之對利害關係人授信金額÷授信總額。

註4：股票質押授信係指信用合作社承作以股票為擔保品之授信。

註5：股票質押授信比率=承作以股票為擔保品之授信金額÷授信總額。

註6：授信行業集中情形請依中央銀行「放款對象別及用途別分析表」行業別揭露公營及民營合計之農林漁牧業、礦業及土石採取業、製造業、水電燃氣業、營造業、批發零售業、運輸倉儲業、住宿餐飲業、資訊及通訊傳播業、金融保險業、不動產業、服務業及其他行業之授信金額，及其占授信總餘額比率。

(四)獲利能力

		112年度	111年度
資產報酬率(註1)	稅前(註4)	0.36%	0.36%
	稅後(註4)	0.30%	0.30%
淨值報酬率(註2)	稅前(註4)	5.87%	5.89%
	稅後(註4)	4.81%	4.85%
純益率(註3)		13.93%	17.36%

註1：資產報酬率=稅前(後)損益÷平均資產

註2：淨值報酬率=稅前(後)損益÷平均淨值

註3：純益率=稅後損益÷營業收入

註4：稅前(後)損益係指當年度損益金額

(五)到期日期限結構分析表

民國112年12月31日

	合計	距到期日剩餘期間金額				
		0至30天	31天至90天	91天至180天	181天至一年	一年以上
主要到期資金流入	\$89,076,089	\$10,089,028	\$8,412,213	\$6,487,704	\$16,399,798	\$47,687,346
主要到期資金流出	100,931,805	8,532,069	15,721,485	20,823,536	40,083,234	15,771,481
期距缺口	\$(11,855,716)	\$1,556,959	\$(7,309,272)	\$(14,335,832)	\$(23,683,436)	\$31,915,865

民國 111 年 12 月 31 日

	合計	距到期日剩餘期間金額				
		0 至 30 天	31 天至 90 天	91 天至 180 天	181 天至一年	一年以上
主要到期 資金流入	\$84,991,785	\$10,673,287	\$8,102,874	\$6,393,964	\$15,114,676	\$44,706,984
主要到期 資金流出	96,838,572	8,190,034	14,702,688	19,836,551	39,427,604	14,681,695
期距缺口	\$(11,846,787)	\$2,483,253	\$(6,599,814)	\$(13,442,587)	\$(24,312,928)	\$30,025,289

註：本表僅含總分社新台幣部分（不含外幣）之金額。

(六)資本適足性

本社依主管機關之資本適足性管理辦法規定，將所有風險列入資本適足性評範圍，有效計提資本，並控管資本適足率，使其至少維持在法定之最低比率以上，並考量整體暴險、自有資本及負債特性進行各項資產配置。並依據業務計畫及資本適足率目標進行資本管理，讓資本配置更有效率。本社資本適足性資訊如下：

年度 分析項目		112 年度	111 年度
自 有 資 本	股金	\$1,829,335	\$1,791,282
	其他第一類資本	2,928,738	2,736,566
	第二類資本	1,118,631	1,032,361
	自有資本合計	\$5,876,704	\$5,560,209
風 險 性 資 產 額	信用風險	\$51,492,206	\$48,480,590
	作業風險	1,379,488	1,230,550
	市場風險	9,175	11,863
	風險性資產總額	\$52,880,869	\$49,723,003
資本適足率		11.11%	11.18%
第一類資本占風險性資產之比率		9.00%	9.11%
第二類資本占風險性資產之比率		2.12%	2.08%
槓桿比率		5.46%	5.55%
社員權益占總資產比率		6.18%	6.07%
股金占總資產比率		2.07%	2.12%

註 1：本表自有資本與風險性資產額應依「信用合作社資本適足性及資本等級管理辦法」及「信用合作社採行新巴塞爾資本協定簡易標準法自有資本與風險性資產計算方法說明及表格」之規定填列。

註 2：計算公式如下：

(1) 自有資本 = 第一類資本 + 第二類資本。

(2) 風險性資產總額 = 信用風險加權風險性資產 + (作業風險 + 市場風險) 之資本計提 × 12.5。

(3) 資本適足率 = 合格自有資本 / 風險性資產總額。

(4)第一類資本占風險性資產之比率=(股金+其他第一類資本)/風險性資產總額。

(5)第二類資本占風險性資產之比率=第二類資本/風險性資產總額。

(6)槓桿比率=第一類資本/調整後平均資產(平均資產扣除第一類資本「商譽」項目)。

(7)社員權益占總資產比率=社員權益/總資產。

(8)股金占總資產比率=股金/總資產。

註 3：本表自 104 年度起係採用 IFRSs 編列。

十三、附註揭露事項

(一)重大交易相關資訊

依信用合作社統一會計制度應揭露本期有關下列事項之相關資訊如下：

1. 累積買進或賣出同一轉投資事業股票之金額達新台幣三千萬元以上或上一會計年度決算後淨值百分之五以上：無。
2. 取得不動產之金額達新台幣三千萬元或上一會計年度決算後淨值百分之五以上：無。
3. 處分不動產之金額達新台幣三千萬元或上一會計年度決算後淨值百分之五以上：無。
4. 應收關係人款項達新台幣三千萬元或上一會計年度決算後淨值百分之五以上：無。
5. 出售不良債權交易資訊：無。
6. 其他足以影響財務報告使用者決策之重大交易事項：無。

(二)轉投資事業相關資訊及合計持股情形：

單位：新臺幣仟元/仟股

被投資公司名稱	所在地區	主要營業項目	期末持股比率	投資帳面金額	本期認列之投資收益	現股股數	擬制持股股數	備註
金融相關事業								
合作金庫金融控股(股)有限公司	台北市	金融業	0.26%	\$1,003,556	\$4,295	37,586	—	備供出售金融資產-流動
中華民國信用合作社聯合社	台北市	金融業	13.18%	13,260	2,546	133	—	以成本衡量之金融資產-非流動
高雄市合作社聯合社	高雄市	金融業	22.15%	484	630	18	—	以成本衡量之金融資產-非流動
非金融相關事業								
台中精機廠(股)公司	台中市	精密高速車床等製造與銷售	0.01%	\$290	\$9	0.029	—	以成本衡量之金融資產-非流動
陽光資產管理(股)公司	台北市	金融業	0.04%	23	3	2	—	以成本衡量之金融資產-非流動

保證責任高雄市第三信用合作社

重要會計項目明細表

民國 112 年度

(除另予註明者外，均以新台幣仟元為單位)

現金及銀行存款明細表
民國 112 年 12 月 31 日

項目	摘要	金額
庫存現金		\$719,568
庫存外幣	EUR 23 仟元，匯率 32.8200	9,180
	HKD 129 仟元，匯率 3.8710	
	JPY 25,863 仟元，匯率 0.2145	
	USD 64 仟元，匯率 30.6250	
	CNY 93 仟元，匯率 4.3100	
存放銀行同業		12,144,046
合計		\$12,872,794

貼現及放款明細表
民國 112 年 12 月 31 日

項目	摘要	金額
短期放款及透支		\$699,800
短期擔保放款及透支		8,692,765
中期放款		674,224
中期擔保放款		8,921,201
長期放款		15,597
長期擔保放款		43,008,492
催收款項		1,368
小計		62,013,447
減：備抵呆帳		(1,089,953)
折溢價調整		—
淨額		\$60,923,494

存款及匯款明細表
民國 112 年 12 月 31 日

項目	摘要	金額
支票存款		\$377,588
本社支票		58,415
活期存款		9,196,583
定期存款		9,222,668
儲蓄存款	活期儲蓄存款	20,599,679
	員工儲蓄存款	183,811
	零存整付儲蓄存款	59,243
	整存整付儲蓄存款	6,134,973
	存本取息儲蓄存款	36,720,811
合計		\$82,553,771

利息淨收益明細表

民國 112 年度

項目	摘要	金額
利息收入		
	短期放款息	\$19,253
	短期擔保放款	243,980
	中期放款息	19,281
	中期擔保放款	231,200
	長期放款息	367
	長期擔保放款	969,228
	信用卡循環息	1
	存放及拆放銀行同業息	239,414
	短期票券、債券息	39,296
	其他	10,846
	小計	1,772,866
利息費用		
	活期存款息	7,678
	定期存款息	111,056
	活期儲蓄存款息	38,044
	行員活期儲蓄存款息	14,945
	存本取息儲蓄存款息	535,677
	整存整付儲蓄存款息	89,344
	零存整付儲蓄存款息	832
	小計	797,576
合計		\$975,290

其他業務及管理費用明細表

民國 112 年度

項目	摘要	金額
其他業務及管理費用明細表		
	租金支出	\$5,054
	郵電費	7,158
	修繕費	13,291
	水電瓦斯費	6,778
	保險費	24,508
	稅捐	38,523
	其他	44,243
合計		\$139,555

五、信用合作社最近年度及截至年報刊印日止，如有發生財務週轉困難之情事，應列明其對本社財務狀況之影響：無。

陸、財務狀況及經營結果之檢討分析與風險管理事項

一、財務狀況分析

最近二年度資產、負債與社員權益發生重大變動之主要原因及其影響。

最近二年度資產、負債與權益財務狀況比較分析表

單位：新台幣仟元

項目	年度	112年度	111年度	差異	
				金額	%
資產					
現金及約當現金		12,872,794	11,547,070	1,325,724	11.48
存放央行及拆借銀行同業		4,108,441	3,370,215	738,226	21.90
附賣回票券及債券投資		3,491,145	5,365,151	(1,874,006)	(34.93)
應收款項-淨額		84,620	67,829	16,791	24.75
貼現及放款-淨額		60,923,494	57,689,865	3,233,629	5.61
備供出售金融資產-淨額		1,003,556	930,710	72,846	7.83
持有至到期日金融資產-淨額		-	-	-	-
受限制資產		4,200,000	4,200,000	0	0.00
其他金融資產-淨額		14,057	14,057	0	0.00
不動產及設備-淨額		1,269,354	1,265,028	4,326	0.34
投資性不動產-淨額		534,350	534,535	(185)	(0.03)
無形資產-淨額		9,883	10,517	(634)	(6.03)
遞延所得稅資產-淨額		156,698	148,276	8,422	5.68
其他資產-淨額		12,315	11,148	1,167	10.47
資產總額		88,680,707	85,154,401	3,526,306	4.14
負債					
央行及銀行同業存款		-	-	-	-
銀行借款		-	-	-	-
應付款項		264,700	194,907	69,793	35.81
當期所得稅負債		32,860	27,155	5,705	21.01
存款及匯款		82,553,771	79,326,524	3,227,247	4.07
負債準備		160,946	248,538	(87,592)	(35.24)
遞延所得稅負債		136,800	136,910	(110)	(0.08)
其他負債		41,004	36,688	4,316	11.76
負債總額		83,190,081	79,970,722	3,219,359	4.03
股金		1,838,736	1,810,409	28,327	1.56
資本公積		469,743	469,413	330	0.07
保留盈餘		2,458,995	2,267,154	191,841	8.46
社員權益其他項目		723,152	636,703	86,449	13.58
社員權益總額		5,490,626	5,183,679	306,947	5.92
增減比例變動分析說明：					
(1)附賣回票券及債券投資減少，主要係資金用途部位調整。					
(2)應收款項淨額增加，係因放款之應收利息增加。					
(3)應付款項增加，係因存款之應付利息增加。					
(4)負債準備減少，係員工福利負債準備轉入台灣銀行專戶。					

二、經營結果分析

單位：新台幣仟元、%

項目	112 年度	111 年度	增(減)金額	增(減)變動 比率%
	金額	金額		
利息收入	1,772,866	1,304,281	468,585	35.93
減：利息費用	797,576	494,295	303,281	61.36
利息淨收益	975,290	809,986	165,304	20.41
利息以外淨收益	89,180	125,851	(36,671)	(29.14)
淨收益	1,064,470	935,837	128,633	13.75
呆帳費用及保證責任準備提存	233,000	124,000	109,000	87.90
營業費用	518,073	516,461	1,612	0.31
繼續營業單位稅前淨利(淨損)	313,397	295,376	18,021	6.10
所得稅(費用)利益	(56,945)	(52,132)	(4,813)	9.23
繼續營業單位本期淨利(淨損)	256,452	243,244	13,208	5.43
本期淨利(淨損)	256,452	243,244	13,208	5.43
本期其他綜合損益(稅後淨額)	65,551	48,772	16,779	34.40
本期綜合損益總額	322,003	292,016	29,987	10.27
每股盈餘(元)	14.15	14.00	0.15	1.07

增減比例變動分析說明：

- (1)利息收入增加，係放款利息增加所致。
- (2)利息費用增加，係存款利息增加所致。
- (3)呆帳費用及保證責任準備提存增加，係提列放款備抵呆帳準備增加。
- (4)本期其他綜合損益(稅後淨額)增加，係投資合庫金控股票之未實現評價利益增加所致。

三、現金流量分析

最近年度現金流量變動之分析說明及未來一年現金流動性分析。

(一) 最近二年度流動性分析

單位：%

項目 \ 年度	112 年度	111 年度	增(減)比例
現金流量比例	2.42	0.96	1.46
現金流量允當比率	1557.92	230.63	1327.29
現金流量滿足率	24624.97	20.69	24604.28

增減比例變動分析說明：

- (1)現金流量允當比率、現金流量滿足率增加，主要為營業活動之淨現金流入增加所致。

(二) 未來一年現金流動性分析

單位:新台幣仟元

年初現金餘額 (1)	預計全年來自 營業活動淨現 金流量 (2)	預計全年來自投 資活動及融資活 動淨現金流入量 (3)	預計現金剩餘 (不足)數額 (1)+(2)+(3)	預計現金不足額之補救措施		
				投資計畫	融資計畫	增資計畫
14,693,093	1,993,546	1,075,207	17,761,846	無	無	無

本社預估未來一年擬訂存放目標之策略下，增加存款及收取利息而產生之營業活動現金流入，尚足以支應新增放款及購置房地、設備所需之投入，尚無現金流量不足情形。

四、最近年度重大資本支出對財務及業務之影響

重大資本支出之運用情形及資金來源

單位：新台幣仟元

計畫項目	實際或預期 之資金來源	實際或預期 完工日期	所需資金 總額	實際或預定資金運用情形	
				112 年度	113 年度
回復承租陽明分社屋況	自有資金	111.05.20	400	6,500	-
裝修右昌分社新營業廳舍 及裝潢等工程費用	自有資金	112.12.31	30,000	20,000	18,000
回復承租舊右昌分社工程	自有資金	113.01.31	3,200	-	3,200
資訊設備及各項資訊安全 維護系統(含軟體)	自有資金	112.12.31	100,000	-	100,000
購置營業用不動產	自有資金	112.12.31	200,000	-	250,000
營業廳舍裝修工程	自有資金	112.12.31	20,000	-	20,000

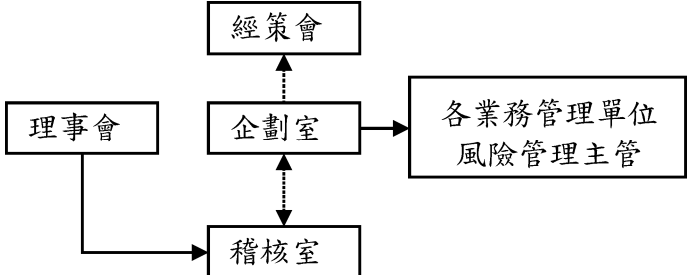
說明：購置分社營業場所可減少租金支出，並可增加固定資產增值利益。

五、風險管理事項

(一) 各類風險之定性及定量資訊：

1. 信用風險管理制度及應計提資本

(1) 112 年度信用風險管理制度說明

項目	內容
A. 信用風險管理策略、目標、政策與流程	<p>本社信用風險管理政策與流程，應符合相關法令並考量經濟景氣循環變化及對整體授信組合內涵及品質之可能影響，確保其有效性；且應視內外部環境變化，定期予以修正，以確保管理策略與相關執行政策已涵蓋本社所有重大之信用風險。</p> <ul style="list-style-type: none"> a. 授信授權限額管理 b. 大額授信管理 c. 授信集中度及限額管理 d. 交易對手管理 e. 授信覆審管理 f. 授信品質管理 g. 資產品質分類及備抵損失管理 h. 授信組合管理 i. 損益變動管理
B. 信用風險管理組織與架構	<p>由企劃室負責規劃與執行本社風險管理事務，並定期向理事會報告風險管理資訊。適用單位為法令遵循部、審查部、業務部、會計室等單位。</p>  <pre> graph TD Board[理事會] --- Planning[企劃室] Board --- Audit[稽核室] Planning --- Strategy[經策會] Planning --- RiskMgmt[各業務管理單位 風險管理主管] Audit -.-> Planning </pre>
C. 信用風險報告與衡量系統之範圍與特點	<p>應透過適當且一致的方法，建立特定指標或標準，衡量各項業務暴險程度。</p> <ul style="list-style-type: none"> a. 本社應透過適當且一致的方法，衡量不同的風險類型、產品或服務之暴險程度，並了解所面臨的風險或須承擔的風險，俾作為本社進行績效評估與資本管理的依據。

項目	內容
	<p>b. 風險衡量期間之長短應配合本社各項營業活動之期間。</p> <p>c. 本社應建立特定的指標或標準，分析本社信用風險之暴險程度。</p> <p>特點：</p> <p>a. 相關單位應於每月八日前彙整所屬業務上月之信用風險管理報表及信用風險管理自評表，經單位主管簽章確認後，檢送風險管理單位。</p> <p>b. 風險管理主管於監控作業中所發現之風險管理缺失如有超越限額之情形或其他特殊狀況，均應迅速向有關單位及風管單位呈報，並採取適當行動，針對缺失提出改善措施。</p> <p>c. 各單位應針對其各項業務類別之策略目標、產品銷售或服務及內外特有之環境，定期檢視調整其適切性。</p> <p>d. 各單位推出新種商品或服務前，應先制定相關作業控管措施，並評估其可能衍生之風險後始得推出，以減少及預防各項業務之信用風險。</p> <p>e. 各單位於執行業務時，須依循本社「風險管理政策及程序」及風險管理作業準則之規定，並遵守主管機關及本社其他相關作業規定。</p>
<p>D. 信用風險避險或風險抵減之政策，以及監控規避與風險抵減工具持續有效性之策略與流程</p>	<p>應根據信用風險損失事件所發生之機率及嚴重性進行分析，並評估各種風險對策之利弊得失，以協助本社決定其所營業務之風險對策。</p> <p>風險對策可採行的方式包括：</p> <p>a. 風險迴避：對於信用風險損失發生率高且損失嚴重性大的事件，可採取迴避措施，不承作該項業務。</p> <p>b. 風險移轉／沖抵：對於信用風險損失發生率低，但損失嚴重性大的事件，可採取抵減或移轉等措施，例如徵提擔保品或保證人、信用保險等方式適度抵減或移轉部份風險。</p> <p>c. 風險控制：對於信用風險發生率高，但損失嚴重性小的事件，可採用控制措施，透過與授信戶或交易對手協議的方式，預防或控制其自身信用風</p>

項目	內容
	<p>險的變化採取適當管控措施，以降低風險發生之可能性及發生後之衝擊。</p> <p>d. 風險承擔：對於信用風險損失發生率低，且損失嚴重性小的事件，可採用承擔措施，透過評估所獲得之利潤若可平衡所承擔的風險，則可承擔該風險。</p>

(2)信用風險暴險額與加權風險性資產額如下表：

基準日：112年12月31日

單位：新台幣仟元

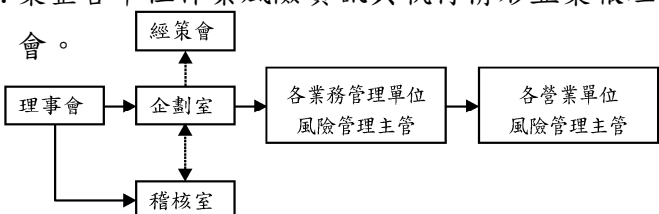
暴險類型	風險抵減後暴險額	加權風險性資產額
主權國家	4,828,687	-
非中央政府公共部門	-	-
銀行（含多邊開發銀行）	16,353,103	3,270,621
企業（含證券及保險公司）	-	-
零售債權	36,350,101	32,794,496
住宅用不動產	25,678,124	11,555,156
權益證券投資	619,879	1,831,523
其他資產	2,196,623	2,026,544
合計	86,026,517	51,478,340

註1：本表風險抵減後暴險額包括表內、表外科目及交易對手信用風險暴險額。

註2：加權風險性資產額為風險抵減後暴險額乘上風險權數。

2. 作業風險管理制度及應計提資本

(1)112 年度作業風險管理制度說明

項目	內容
A. 作業風險管理策略與流程	<p>本社作業風險管理策略，須考量本社營運活動的內部與外部環境，並確保與本社營運策略目標及組織文化之一致性。</p> <ul style="list-style-type: none"> a. 損失事件管理 b. 內部控制管理 c. 資訊安全防護及緊急應變計畫管理 <ul style="list-style-type: none"> i. 資訊室應對資訊系統故障之應變措施，定期進行實際演練。「資料庫伺服器故障演練記錄」應每半年一次檢送風險管理單位。 ii. 人事室應檢視本社災害緊急應變對策及相關緊急應變計畫是否合宜並定期更新。 iii. 業務部應確立緊急取得資金之備援管道及相關程序，俾能於緊急時期按部就班籌措資金。 iv. 各營業單位應依「金融機構安全維護注意要點」之規定，加強營業處所之安全維護，並落實安全維護教育及操作演練，提升員工應變能力。 d. 法律風險 <p>為防範法律風險，本社各單位與他人簽訂各項契約前，除定型化契約外，應經本社法務單位事先審核後始得辦理，以確保應有權益。在簽訂契約前，並應確認契約當事人之合法性及授權資格。</p>
B. 作業風險管理組織與架構	<p>本社作業風險管理組織架構：適用各部室及營業單位。本社由企劃室擔任「作業風險管理窗口」，負責下列事項：</p> <ul style="list-style-type: none"> a. 訂定本社「作業風險管理準則」。 b. 協調本社作業風險管理工作事宜。 c. 彙整各單位作業風險資訊與執行情形並彙報理事會。  <pre> graph TD Board[理事會] --> Strategy[經策會] Board --> Planning[企劃室] Board --> Audit[稽核室] Planning <--> Strategy Planning <--> Audit Planning --> Business[各業務管理單位 風險管理主管] Business --> Operating[各營業單位 風險管理主管] </pre>

項目	內容
C. 作業風險報告與衡量系統之範圍與特點	<p>透過適當且一致的方法，建立特定指標或標準，衡量各項業務暴險程度。</p> <p>a. 本社應透過適當且一致的方法，衡量不同的風險類型、產品或服務之暴險程度，並了解所面臨的風險或須承擔的風險，俾作為本社進行績效評估與資本管理的依據。</p> <p>b. 風險衡量期間之長短應配合本社各項營業活動之特性。</p> <p>c. 本社應建立特定的指標或標準，分析本社各項風險之暴險程度。</p> <p>d. 參閱本社作業風險管理政策及程序附件一：事件分類決策樹、以及附件二：作業風險損失事型態分類。</p>
D. 作業風險避險或風險抵減之政策，以及監控規避與風險抵減工具持續有效性之策略與流程	<p>a. 各單位如遇重大偶發事件，須依主管機關暨本社相關規定呈報，並應即時填具事件通報單，檢送風險管理單位。</p> <p>b. 各單位應針對其各項業務類別之策略目標產品銷售或服務及內外特有環境，定期檢視其適切性。</p> <p>c. 客訴管理單位每月應將客訴情形製作「客訴案件統計表」檢送風險管理單位。</p> <p>d. 各單位推出新種商品或服務前，應先制定相關作業控管措施，並詳估其可能衍生之風險後始得推出，以減少預防各項業務之作業風險。</p> <p>e. 各單位執行業務時，須依循本社「風險管理政策及程序」及風險管理作業則之規定，並遵守主管機關及本社其他相關作業規定。</p>

(2) 作業風險應計提資本如下表：

基準日：112 年 12 月 31 日

單位：新台幣仟元

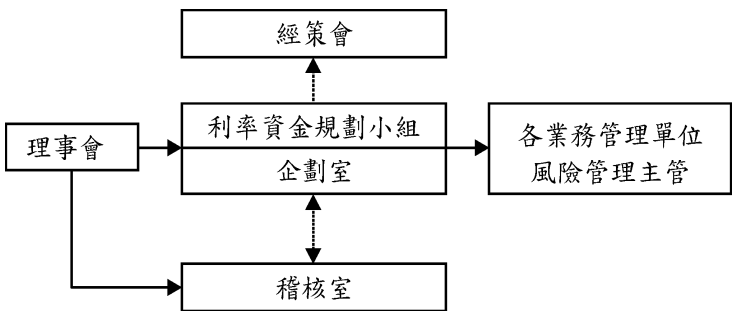
年度	營業毛利	應計提資本
110 年度	781,532	110,359
111 年度	918,735	
112 年度	1,058,712	
合計	2,758,979	

註 1：以 113 年度編製 112 年度年報為例，應填具 110、111 及 112 年度之營業毛利。

註 2：作業風險應計提資本為填具年度中為正值之年營業毛利平均值×12%。

3. 市場風險管理制度及應計提資本

(1)112 年度市場風險管理制度說明

項目	內容
A. 市場風險管理策略與流程	<p>本社市場風險管理策略，因應本社內部經營環境及面臨風險之變化作適當的調整，維持與本社經營策略及目標之一致性，並涵蓋與本社業務相關之所有重要市場風險。</p> <ul style="list-style-type: none"> a. 有價證券交易管理 b. 授權額度限額管理 c. 交易標的部位管理 d. 評價方式管理 e. 停損限額管理 f. 備抵跌價損失管理 g. 損益變動管理 h. 流動性風險管理
B. 市場風險管理組織與架構	<p>市場風險管理組織架構：適用單位為業務部及其他相關單位。</p>  <pre> graph TD EC[經策會] -.-> IAC[利率資金規劃小組] IAC --- P[企劃室] P --- R[各業務管理單位 風險管理主管] P <--> A[稽核室] B[理事會] --> P B --> A </pre>
C. 市場風險報告與衡量系統之範圍與特點	<p>應透過適當且一致的方法，建立特定指標或標準衡量各項業務暴險程度。</p> <ul style="list-style-type: none"> a. 本社透過適當且一致的方法，衡量不同的風險類型、產品或服務之暴險程度，並了解所面臨的風險或須承擔的風險，俾作為本社進行績效評估與資本管理的依據。 b. 風險衡量期間之長短應配合本社各項營業活動之特性。 c. 本社已建立特定的指標或標準，分析本社各項風險之暴險程度。 <p>特點：相關單位依其持有部位，參酌市場利率、股價、匯率走勢，適時調整部位，以保護利得或減少損失。</p>

項目	內容
D. 市場風險避險或風險抵減之政策，以及監控規避與風險抵減工具持續有效性之策略與流程	<p>a. 相關單位應於每月八日前彙整所屬業務上月之市場風險管理報表及市場風險管理自評表，經單位主管簽章確認後，檢送企劃室。</p> <p>b. 風險管理主管於監控作業中所發現之風險管理缺失如有超越限額之情形或其他特殊狀況，應迅速向企劃室及相關單位呈報，並採取必要行動，並針對缺失提出改善措施。</p> <p>c. 各單位應針對其管轄業務類別之策略目標、產品的銷售或服務及內外特有環境，定期檢視調整其適切性。</p> <p>d. 各單位推出新種商品或服務前，應先制定相關作業控管措施，並評估其可能衍生之風險後始得推出，以減少預防各項業務之市場風險。</p> <p>e. 各單位於執行業務時，須依循本社「風險管理政策及程序」及風險管理作業準則之規定，並遵守主管機關及本社其他相關作業規定。</p>

(2)市場風險應計提資本如下表：

基準日：112年12月31日

單位：新台幣仟元

風險別	應計提資本
利率風險	-
權益證券風險	-
外匯風險	734
合 計	734

4. 流動性風險

(1) 新台幣到期日期限結構分析如下表：

基準日：112 年 12 月 31 日

單位：新台幣仟元

	合計	距到期日剩餘期間金額				
		0 至 30 天	31 天至 90 天	91 天至 180 天	181 天至一年	一年以上
主要到期 資金流入	89,076,089	10,089,028	8,412,213	6,487,704	16,399,798	47,687,346
主要到期 資金流出	100,931,805	8,532,069	15,721,485	20,823,536	40,083,234	15,771,481
期距缺口	(11,855,716)	1,556,959	(7,309,272)	(14,335,832)	(23,683,436)	31,915,865
本社所收各類存款，悉依中央銀行「金融機構存款及其他各種負債準備金調整及查核辦法」及「金融機構流動性查核要點」之規定計提準備金及流動準備；且透過監控各項流動性指標，維持適當的流動性。						

(二) 國內外重要政策及法律變動對信用合作社財務業務之影響及因應措施

巴塞爾銀行監理委員會（BCBS）所發布之「巴塞爾資本協定Ⅲ：危機後最終改革文件」國際規範將自 112 年實施，金管會規劃自 110 年 6 月起與國際接軌。對於「不動產暴險」之資本計提將改按「貸放比率」（新版 LTV 法）為基礎決定所適用風險權數，並新增「土地收購、開發及建築之暴險類別」。新版 LTV 法係依住宅及商用不動產暴險之還款來源是否為該不動產所產生之現金流，區分為收益型及一般型，再依 LTV 在 80% 以下或以上之暴險適用更低或更高之風險權數。金管會已於 2022-02-17 修正我國資本適足性相關規範：

- 1、公司法人購置住宅貸款，屬一般住宅用不動產暴險者，適用 50% 之風險權數；屬收益型住宅用不動產暴險者，適用 100% 之風險權數。
- 2、自然人購置第三戶（含）以上之購置住宅貸款，適用 100% 之風險權數。
- 3、購地貸款之土地屬住宅區者，適用 150% 之風險權數；屬商業區者，適用 200% 之風險權數。
- 4、建築業以新建餘屋住宅為擔保所辦理之抵押貸款（即餘屋貸款），屬 ADC 暴險者，適用 150% 之風險權數；非屬 ADC 暴險者，適用 100% 之風險權數。
- 5、工業區閒置土地抵押貸款，適用 200% 之風險權數。
- 6、上開貸款屬依都市更新條例、都市危險及老舊建築物加速重建條例或其他配合政府相關政策之重建案件，則不適用之。

為因應此規範，本社將更審慎控管不動產授信之風險管理、強化鑑價作業之可信度和完整性，致力強化資本適足性，期能與國際規範接軌，並致力提升風險損失吸收能力，在業務面、財務面、公司治理面均能提升經營之穩定及健全。

(三) 科技改變及產業變化對信用合作社財務業務之影響及因應措施

112 年 10 月底止，計有 10 家專營電子支付機構及 20 家兼營電子支付機構（含銀

行及中華郵政股份有限公司)。

(1)儲值卡(原電子票證)部分：112年10月底止，總流通卡數約1億7,334萬張；當月消費卡數約1,363萬張；當月消費金額約66.6億元；儲值總餘額約137.7億元。

(2)電子支付帳戶部分：112年10月底止，電子支付帳戶總使用者人數約2,642萬人；當月代理收付實質交易款項金額約147.4億元；當月辦理國內外小額匯兌金額約132.6億元；當月收受儲值款項金額約252.4億元；支付款項餘額約130.5億元。

(3)金管會宣布「金融科技發展路徑圖(2.0)」也宣告113年起我國進入開放銀行(Open Banking)第三階段。開放「交易面資訊」在客戶授權下，即可透過銀行與合作的TSP業者，在一個APP整合畫面中，一次找到自己於多家銀行、多筆定存並做授權交易，包括存款、貸款、信用卡、支付及手機門號轉帳等5大類交易資訊、共35項授權交易的內容，預計112年底核備財金、銀行公會自律規範和標準後，預計113年初銀行就可向金管會遞交與第三方業者(TSP)合作之申請。為因應此趨勢，本社於112年度正式加入台灣行動支付(台灣pay Application HCE金融卡雲支付功能)，客戶可將本社金融卡實體卡片虛擬化後，於手機上之台灣行動支付App(Application)使用(購物、繳費、轉帳、扣款等功能)。結合實體據點並建置數位金融平台服務，並配合政策推動行動支付普及，提供更多元商品服務，提升金融服務效能，俾利客戶能享有便捷的金融服務。

(四) 信用合作社形象改變對信用合作社之影響及因應措施

本社長期以來形象優良，最近年度並無影響本社形象變化之情事。

(五) 擴充營業據點之預期效益及可能風險

本社今年無擴充新營業據點。

(六) 營業集中面臨之風險

本社營業區域以高雄市地區為主，授信業務及貸款抵押標的很高比重集中於高雄市，授信風險無法透過不同地區來分散，難以防範單一區域房地產市場景氣變動的系統風險。因此，本社特別注重授信業務風險管理，增強因應衝擊之韌性；另外，為了均衡授信業務集中之風險，本社近年辦理國內基金商品代理銷售及合作推廣人身、財產保險等金融商品，提升理財手續費收入。

於112年9月份開辦繳費平台業務(E繳費)提供本社客戶透過繳費平台進行收款及帳務管理，並使繳款人能透過多元的繳費管道(四大超商、郵局、ATM及網路銀行轉帳、台灣Pay QR Code掃碼、本社臨櫃)進行繳費。

(七) 經營權之改變對信用合作社之影響及風險

最近年度本社經營權並無改變。

(八) 訴訟或非訟事件

最近三年度本社以及本社理事、監事、總經理並無重大訴訟、非訟或行政爭訟事件。

(九) 其他重要風險：無。

六、危機處理應變機制

本社內部設置有緊急應變處理小組，若有緊急事故發生時，依據緊急事故之性質，由權責單位負責處理，並通報單位主管。

七、其他重要事項：無。

柒、內部管理運作情形

評估項目	運作情形	
	是	否
一、信用合作社是否建立遵守法令及內部控制制度？	✓	依「金融控股公司及銀行業內部控制及稽核制度實施辦法」建立內部控制制度及法令遵循制度，均能確實有效執行。
二、保障社員權益之措施 (一)信用合作社是否訂定內部作業程序處理社員建議、疑義、糾紛及訴訟事宜，並依程序實施？ (二)信用合作社是否建立風險控管機制及風險衡量標準？	✓ ✓	(一)本社訂有「金融消費爭議處理制度」，社員可透過各營業單位櫃台或服務電話、網路客戶信箱 kh3c087@kh3c.com.tw 或免費服務專線 0800-012347 等方式，交由本社妥善處理。 (二)本社訂有「風險管理政策及程序」，由企劃室負責信用、市場、作業、流動性及其他風險等各種風險之控管，並定期向理事會報告風險管理資訊，及經由內部稽核部門進行獨立評估，以確保本社風險管理機制有效運作。
三、理事會組成及職務執行情形 (一)理事是否具專業性及進修？ (二)信用合作社是否定期評估簽證會計師獨立性？ (三)理事出席理事會狀況是否良好？ (四)信用合作社是否落實理事對利害關係議案之迴避？	✓ ✓ ✓ ✓	(一)現任理事有符合「社員代表理事監事經理人應具備資格條件及選聘辦法」規定，及參加本社不定期外聘講師所舉辦研習班。 (二)每年與會計師簽訂委任合約時，有提報理事會審議通過。 (三)理事依法出席理事會，個別理事出席理事會狀況，詳見下表：理事會運作情形。 (四)理事依法執行對利害關係議案之迴避。
四、監事會之組成及職務執行情形 (一)監事是否具專業性及進修？ (二)監事出席監事會狀況是否良好？ (三)信用合作社是否建立監事與員工及社員之溝通管道？	✓ ✓ ✓	(一)現任監事有符合「社員代表理事監事經理人應具備資格條件及選聘辦法」規定，及參加本社不定期外聘講師所舉辦研習班。 (二)監事均依法出席監事會，個別監事出席監事會狀況，詳見下表：監事會運作情形。 (三)直接與本社員工及社員連繫，溝通管道暢通。
五、信用合作社是否建立與利害關係人溝通管道？	✓	利害關係人與一般客戶相同，可透過各營業單位櫃台或服務電話、網路客戶信箱 kh3c087@kh3c.com.tw 或免費服務專線 0800-012347 等方式連繫。
六、信用合作社是否設置相關功能性委員會？	✓	設置經營策劃管理委員會、放款審議委員會、承受抵押物處理委員會、人事評議委員會、申訴評議委員會、職工福利委員會、勞工退休準備監督委員會，各依法執行其任務。

評估項目	運作情形		
	是	否	摘要說明
七、信用合作社是否落實員工及消費者保護？	✓		辦理各項業務時，均有與客戶訂立相關申請書/約定書，以保護員工及消費者權益。
八、資訊公開 (一)信用合作社是否架設網站及指定專人負責資訊之蒐集，並揭露財務業務及內部管理運作資訊？	✓		(一)有架設網站 www.kh3c.com.tw 及指定專人負責揭露財務業務及內部管理運作資訊，以確保資訊能夠即時允當揭露。
(二)信用合作社是否有採行其他資訊揭露之方式？	✓		(二)有另以營業廳公告方式揭露。
九、信用合作社是否履行社會責任？	✓		詳見下表：履行社會責任情形。
十、信用合作社是否履行誠信經營及採行相關措施？	✓		詳見下表：落實誠信經營情形。
十一、信用合作社是否有其他足以增進對信用合作社內部管理運作情形瞭解之重要資訊？(請舉例說明)	✓		內部管理重要資訊，每月是透過「經策會」、「主管會報」或「幹部會議」進行運作及傳達。

註：運作情形不論勾選「是」或「否」，均應於摘要說明欄位敘明。

理事會運作情形

112 年度理事會開會 48 次 (A)，理事出席情形如下：

職稱	姓名	實際出席次數 (B)	實際出席率 (%) (B/A)	備註
理事主席	林昶彤	48	100%	
理事	林孟丹	48	100%	
理事	蘇順三	48	100%	
理事	郭昭男	38	79.16%	
理事	李吉和	45	93.75%	
理事	陳俊雄	40	83.33%	
理事	洪春松	48	100%	
理事	林進榮	47	97.91%	
理事	蘇玲慧	40	83.33%	

監事會運作情形

112 年度監事會開會 12 次 (A)，監事出席情形如下：

職稱	姓名	實際出席次數 (B)	實際出席率 (%) (B/A)	備註
監事主席	楊淑敏	12	100%	
監事	蘇正川	12	100%	
監事	侯福基	11	91.66%	

履行社會責任情形

評估項目	運作情形		
	是	否	摘要說明
<p>一、落實推動合作理念</p> <p>(一)信用合作社是否訂定企業社會責任政策或制度，以及檢討實施成效？</p> <p>(二)信用合作社是否定期舉辦理事、監事與員工之合作倫理教育訓練及宣導？</p> <p>(三)信用合作社是否訂定合理薪資報酬政策，並將員工績效考核制度與企業社會責任政策結合，及設立明確有效之獎勵及懲戒制度？</p>	<p>✓</p> <p>✓</p> <p>✓</p>	<p></p> <p></p> <p></p>	<p>(一)本社已訂定企業社會責任政策，秉持「取之社會，用之社會」的回饋精神，善盡對政府、環境、社會、客戶及員工等守護責任，持續落實企業社會責任。</p> <p>(二)本社每年均定期舉辦理、監事與員工年度教育訓練計畫及宣導。</p> <p>(三)內部已訂定明確之獎懲制度，並訂有酬金制度及公平待客政策與策略，使績效考核與企業社會責任政策相結合。</p>
<p>二、發展永續環境</p> <p>(一)信用合作社是否致力於提升各項資源之利用效率，並使用對環境負荷衝擊低之再生物料？</p> <p>(二)信用合作社是否依其產業特性建立合適之環境管理制度？</p> <p>(三)信用合作社是否注意氣候變遷對營運活動之影響，制定節能減碳及溫室氣體減量策略？</p>	<p>✓</p> <p>✓</p> <p>✓</p>	<p></p> <p></p> <p></p>	<p>(一)本社致力於各項資源有效利用，並鼓勵員工響應環保，各項辦公室設備以節能省電為原則，落實垃圾分類、資源回收及文件紙張再利用等措施。</p> <p>(二)本社建立環境管理制度，落實環保措施，建立優質安全之環境。</p> <p>(三)本社持續推動營業廳之照明、空調設備及紙張之節能減碳措施。</p>
<p>三、維護社會公益</p> <p>(一)信用合作社是否依照相關法規，制定相關之管理政策與程序？</p> <p>(二)信用合作社是否建置員工申訴機制及管道，並妥適處理？</p> <p>(三)信用合作社是否提供員工安全與健康之工作環境，並對員工定期實施安全與健康教育？</p> <p>(四)信用合作社是否建立員工定期溝通之機制，並以合理方式通知對員工可能造成重大影響之營運變動？</p> <p>(五)信用合作社是否為員工建立有效之</p>	<p>✓</p> <p>✓</p> <p>✓</p> <p>✓</p> <p>✓</p>	<p></p> <p></p> <p></p> <p></p> <p></p>	<p>(一)本社遵照主管機關相關法規，訂有相關管理政策與程序，並定期實施檢討。</p> <p>(二)本社有內部員工申訴反映管道，對於員工之申訴事件，召開人事評議小組開會討論並妥適處理。</p> <p>(三)本社提供員工安全與健康之工作環境，包括必要之健康急救設施，且致力降低對人員工作安全與健康之危害因子，全力預防職業災害，同時定期實施員工健康與安全教育訓練。</p> <p>(四)本社內部定期召開單位主管會議、單位幹部會議及單位全體員工會議，建立雙向之員工溝通制度，以合理方式通知員工各項營運事項及其變動。</p>

評估項目	運作情形	
	是	否
職涯能力發展培訓計畫？	✓	(五)本社定期實施員工教育訓練課程，並積極開班輔導員工考取金融專業證照，以期提升員工職涯能力之發展。
(六)信用合作社是否制定並公開其消費者權益政策，以及對其產品與服務提供透明且有效之消費者申訴程序？	✓	(六)本社訂定有金融消費爭議處理制度並公開於本社官網，本社提供0800免付費24小時客戶服務及申訴專線，即時提供服務及協助，以維護並保障消費者權益。
(七)對產品與服務之行銷及標示，信用合作社是否遵循相關法規？	✓	(七)本社對於產品及行銷之標示，均遵循相關法規辦理。
(八)信用合作社與供應商來往前，是否評估供應商過去有無影響環境與社會之紀錄？	✓	(八)本社與供應商往來前，須透過內部採購小組會議及理監事會議討論評估往來供應商，評估內容包含供應商過去是否有影響環境與社會之情事。
(九)信用合作社與其供應商之契約是否包含供應商如涉及違反其企業社會責任政策，且對環境與社會有顯著影響時，得隨時終止或解除契約之條款？	✓	(九)本社重視供應商是否對環境與社會有不良之顯著影響，一旦發現有此等情事，得視適情形終止與供應商之往來，惟尚未將此條款明定於契約中。
(十)信用合作社是否藉由公益活動、實物捐贈、志工服務或其他免費專業服務，參與社區發展及慈善公益團體相關活動？	✓	(十)本社長期以來持續舉辦社區金融、養生、保健等主題之免費講座，並參與社區老人及弱勢家庭關懷活動、投入社區環境清潔維護；每年更積極捐款贊助並參與心路、伊甸社會福利基金會之慈善公益活動。
四、加強資訊揭露 信用合作社是否於其網站揭露具攸關性及可靠性之企業社會責任相關資訊？	✓	於本社網站[社區活動]有揭露具攸關性及可靠性之企業社會責任相關資訊。
五、其他有助於瞭解信用合作社履行社會責任情形之重要資訊： 本社自民國96年起積極配合金管會銀行局「走入校園與社區辦理金融知識宣導」活動，指派本社銀行局金融知識宣導講師走入校園及社區，透過播放短片、講師生動活潑的解說及互動問答的方式，就正確金錢觀、正確用卡、正確理財、正確理債、詐騙之防止與救濟、及消費者權利義務須知等內容予以宣導，協助學生及民眾建立正確消費金融與理財理債觀念，並幫助民眾面對金融相關問題時，能有正確的認知並做出正確的決策，宣導成效良好，獲得廣大熱烈迴響。 112年度本社持續配合金管會銀行局辦理「走入校園與社區辦理金融知識宣導」，共計10場，計有7場高國中學生、1場國軍部隊、2場法務部矯正機關，由本社指派優秀金融宣導講師就正確金融理財知識、高齡者理財及防範詐騙宣導進行講解，頗獲好評。		

落實誠信經營情形

評估項目	運作情形	
	是	否
<p>一、訂定誠信經營政策及方案</p> <p>(一)信用合作社是否於規章及對外文件中明示誠信經營之政策、作法，以及理事會與管理階層積極落實經營政策之承諾？</p> <p>(二)信用合作社是否訂定防範不誠信行為方案，並於各方案內明定作業程序、行為指南、違規之懲戒及申訴制度並且落實執行？</p> <p>(三)信用合作社是否對營業範圍內具較高不誠信行為風險之營業活動，採行防範措施？</p>	<p>✓</p> <p>✓</p> <p>✓</p>	<p>(一)本社於規章及對外文件中明示誠信經營之政策、作法，以及理事會與管理階層積極落實經營政策之承諾。本社一直以來皆以誠信經營為首要原則，並確實遵守信用合作社法、銀行法及其他相關法令。而本社規範明訂理事對於理事會會議事項涉及自身利害關係者須迴避，以落實誠信經營原則。另外，本社建置利害關係人查詢系統，以落實利害關係人之條件不得優於其他同類對象。</p> <p>(二)本社人事規章訂有經受有期徒刑或有重大案件尚未結案者，不予雇用；本社員工準則另明定行員不得利用職權謀取不法利益，設若有不誠信情事發生，一律移送人事評議委員會決議懲處，審議時並得視個案需要，通知當事人到場或提出書面申辯。另外，本社規定職員每年至少必須強制連續休假3天、幹部5天，以利進行內部查核，防範不誠信行為發生。</p> <p>(三)本社各項業務均有訂定內部規範及內稽內控措施，以防範不誠信行為，另外，辦理採購作業需進行多家廠商比價，防止利益輸送等不誠信行為。</p>
<p>二、落實誠信經營</p> <p>(一)信用合作社是否評估往來對象之誠信紀錄，並於其與往來交易對象簽訂之契約中明訂誠信行為條款？</p> <p>(二)信用合作社是否設置推動企業誠信經營專(兼)職單位，並定期向理事會報告其執行情形？</p>	<p>✓</p> <p>✓</p>	<p>(一)為了確保往來對象為誠信經營者，本社在採購比價前，均會透過經濟部網站查詢往來對象之經營現況，或要求其提供報稅資料佐證，另於往來契約中均訂有罰則條款，若往來對象有不實情事致本社遭受損害，需依法賠償。</p> <p>(二)本社設置推動誠信經營兼職單位為企劃室，定期向理事會報告其執行情形。本社長久以來皆以誠信、穩健為經營原則，全體職員及理、監事均奉行誠信經營理念。</p>

評估項目	運作情形	
	是	否
(三)信用合作社是否制定防止利益衝突政策、提供適當陳述管道，並落實執行？	✓	(三)本社內部建置利害關係人查詢系統，以落實利害關係人之條件不得優於其他同類對象，並明定利害關係人之重大交易案，需提報理事會核定。另外，本社規範明訂理事對於會議事項涉及自身利害關係者須迴避，以防止利益衝突。
(四)信用合作社是否為落實誠信經營已建立有效的會計制度、內部控制制度，並由內部稽核單位定期查核，或委託會計師執行查核？	✓	(四)本社有嚴謹之會計制度並有專責會計單位，財務報告均需經簽證會計師查核或核閱，確保財務報表之公允性。而本社建立有內部稽核制度、自行查核制度、法令遵循制度及風險管理機制，以維持內部控制之有效運作。另外，本社稽核單位對各單位每年至少辦理一次一般查核及專案查核，同時每年均委託會計師辦理內部控制制度之查核。
(五)信用合作社是否定期舉辦誠信經營之內、外部之教育訓練？	✓	(五)本社定期舉辦誠信經營之內、外部之教育訓練，防範舞弊並提升員工職業道德；每年度本社均舉辦「誠信經營守則」、「防制洗錢及打擊資助恐怖主義注意事項」、「金融消費者保護法」、「個人資料保護法」、「開戶及KYC認識客戶」、「存款帳戶及其疑似不法或顯屬異常交易作業準則」等各項課程，對員工進行誠信經營守則相關之教育訓練。
三、信用合作社檢舉制度之運作情形		
(一)信用合作社是否訂定具體檢舉及獎勵制度，並建立便利檢舉管道，及針對被檢舉對象指派適當之受理專責人員？	✓	(一)本社「高雄市第三信用合作社檢舉制度」，已訂定具體檢舉及獎勵制度，並建立便利檢舉管道，可透過電話、信函、電子郵件等方式檢舉。針對被檢舉對象指派適當之受理專責人員，本社檢舉制度第四條規定受理檢舉後立即成立專案檢舉調查小組，進行調查。
(二)信用合作社是否訂定受理檢舉事項之調查標準作業程序及相關保密機制？	✓	(二)本社已訂定受理檢舉事項之調查標準作業程序，本社檢舉制度第六條規定受理登記、調查、編制調查報告之標準處理流程，並有相關保密機制，對檢舉人身分資料予以保密且不得洩露足以識別其身分之資訊。

評估項目	運作情形		
	是	否	摘要說明
(三)信用合作社是否採取保護檢舉人不因檢舉而遭受不當處置之措施？	✓		(三)本社採取保護檢舉人不因檢舉而遭受不當處置之措施，本社檢舉制度第九條規定不得損害檢舉人應享有之權益或對檢舉人予以其他不利處分。
四、加強資訊揭露 信用合作社是否於其網站揭露其所訂誠信經營守則內容及推動成效？	✓		本社已訂定「誠信經營守則」並於本社網站揭露本社誠信經營守則之內容及推動成效。
五、其他有助於瞭解信用合作社誠信經營運作情形之重要資訊（如信用合作社檢討修正其訂定之誠信經營守則等情形）： 本社將參酌國內外誠信經營相關規範之發展，據以檢討並視需要修訂本社誠信經營守則，加強提升本社誠信經營運作。			

捌、特別記載事項

一、內部控制制度執行狀況

(一) 內部控制制度聲明書

高雄市第三信用合作社內部控制制度聲明書

謹代表高雄市第三信用合作社聲明本信用合作社於 112 年 1 月 1 日至 112 年 12 月 31 日確實遵循「金融控股公司及銀行業內部控制及稽核制度實施辦法」，建立內部控制制度，實施風險管理，由超然獨立之稽核部門執行查核，定期陳報理事會及監事（會），並確實遵循前開辦法第 38 條第 5 款及第 38 條之 1 規定，與同業公會所定資訊安全自律規範。經審慎評估，本年度各單位內部控制、法規遵循情形及資訊安全整體執行情形，除附表所列事項外，均能確實有效執行。

謹 致

金融監督管理委員會

聲明人

理 事 主 席：林 昶 彤



(簽章)

總 經 理：林 建 成



(簽章)

總 稽 核：張 麗 玲



(簽章)

總機構法令遵循主管：陳 光 弘



(簽章)

資 訊 安 全 長：陳 靖 巖



(簽章)

中 華 民 國 1 1 3 年 2 月 5 日

附表：

高雄市第三信用合作社內部控制制度應加強事項及改善計畫
(基準日：112年12月31日)

應加強事項	改善措施	預定完成改善時間
<p>一、法令遵循單位未確實督導權責單位配合法規異動適時修訂內部規章，核未落實「金融控股公司及銀行業內部控制及稽核制度實施辦法」第34條第1項「法令遵循單位應辦理下列事項：…二、確認各項作業及管理規章均配合相關法規適時更新，使各項營運活動符合法令規定」規定。</p> <p>二、依所訂「經營策劃管理委員會設置辦法」第9條「經策會決議案…依法應呈理事會者，應經理事會通過後方可實施。」規定，由經營策劃管理委員會(以下簡稱經策會)負責辦理各種規章之擬訂及修訂，惟未訂定經策會決議案呈理事會之辦法，致部分規章之擬訂及修訂未經理事會通過即予實施，核未落實「金融控股公司及銀行業內部控制及稽核制度實施辦法」第5條「…之內部控制制度，應經董(理)事會通過，…；修正時，亦同。」規定。</p>	<p>一、本社已依金融監督管理委員會相關規定，修訂「作業委託他人處理作業準則」、「安全維護管理辦法」及「存款帳戶及其疑似不法或顯屬異常交易作業準則」，經112.10.2、112.9.18理事會決議通過，並分別於112.10.11、112.9.18發文通知各單位遵循。</p> <p>二、本社已修訂「經營策劃管理委員會設置辦法」第九條「經策會決議案…依主管機關規定呈理事會者，應經理事會通過後方可實施」規定，經112.10.2理事會決議通過，並於112.10.18發文通知各單位遵循。</p>	<p>一、經金融監督管理委員會檢查局審核，本社修訂後「作業委託他人處理作業準則」及「存款帳戶及其疑似不法或顯屬異常交易作業準則」，仍有未盡改善部分，預計113年1月31日以前完成改善。</p> <p>二、已完成改善。</p>

(二) 防制洗錢及打擊資恐內部控制制度聲明書

防制洗錢及打擊資恐內部控制制度聲明書

謹代表高雄市第三信用合作社聲明本信用合作社於 112 年 1 月 1 日至 112 年 12 月 31 日確實遵循防制洗錢及打擊資恐相關法令，建立內部控制制度，實施風險管理，並由超然獨立之稽核部門執行查核，定期陳報理事會及監事（會）。經審慎評估，本年度各單位防制洗錢及打擊資恐內部控制及法規遵循情形，除後附「防制洗錢及打擊資恐內部控制制度應加強事項及改善計畫」所列事項外，均能確實有效執行。

謹 致

金融監督管理委員會

聲明人

理 事 主 席：林 昶 彤



(簽章)

總 經 理：林 建 成



(簽章)

總 稽 核：張 麗 玲



(簽章)

防制洗錢及打擊資恐專責主管：陳 光 弘



(簽章)

中 華 民 國 1 1 3 年 2 月 5 日

附表：

防制洗錢及打擊資恐內部控制制度應加強事項及改善計畫
(基準日：112年12月31日)

應加強事項	改善措施	預定完成改善時間
<p>一、辦理既有客戶身分資料審查作業，在得知客戶身分與背景資訊有重大變動時，有未對已存在之往來關係進行審查及適時調整風險等級者，本會上次一般業務檢查已提列意見【報告編號：110L031，檢查意見二(三)1】，本次檢查仍有類似情事。</p>	<p>一、本社已修改「客戶洗錢/資恐風險評估作業準則」、「客戶洗錢/資恐風險評估表(自然人)」及「客戶洗錢/資恐風險評估表(法人/團體/行號)」，新增評估項目「因犯罪偵辦，經檢調機關調閱資料者」，經112.9.18理事會決議通過，並於112.10.3發文通知各單位遵循。</p>	<p>一、已完成改善。</p>
<p>二、辦理高風險客戶定期審查作業，有未採取強化措施，以瞭解客戶財富及資金來源者，本會前次一般業務檢查已提列意見【報告編號：108L029，檢查意見三(六)4】，本次檢查仍有類似情事。</p>	<p>二、本社已訂定「客戶洗錢/資恐風險評估定期審查作業流程」，經112.9.13經策會決議通過；另因應作業流程，同時修改「客戶資料暨異動申請書」，新增選項「資料無異動」及最下方「連絡日期」欄位供櫃員填載使用。並於112.9.19發文通知各單位遵循。</p>	<p>二、已完成改善。</p>

二、最近年度理事或監事對理事會通過重要決議有不同意見且有紀錄或書面聲明者，其主要內容：無

三、最近年度社員代表大會及理事會之重要決議：無

四、最近二年度違法受處分及主要缺失與改善情形

(一) 負責人或職員因業務上犯罪經檢察官起訴或緩起訴者：無

(二) 違反法令經主管機關處以罰鍰者：

本社辦理客戶存、放款作業有虛增存、放款之情事，核有未完善建立內部控制制度情形，違反信用合作社法第 21 條第 1 項授權訂定之「金融控股公司及銀行業內部控制及稽核制度實施辦法」第 3 條及第 4 條規定，及辦理不動產抵押貸款案件，有未落實法令遵循之情事，違反行為時「中央銀行對金融機構辦理不動產抵押貸款業務規定」第 5 點第 2 款規定，爰依信用合作社法第 45 條規定核處新臺幣 60 萬元罰鍰。

(三) 缺失經主管機關嚴予糾正者：無

(四) 經主管機關依本法第二十七條規定處分事項：

1. 處分內容：本社辦理防制洗錢及打擊資恐作業，對既有客戶身分資料審查作業，有未對已存在之往來關係進行審查及適時調整風險等級，及對確認客戶身分作業，未建立定期檢視機制與建檔欠完整，核有礙健全經營之虞，違反洗錢防制法第 7 條第 4 項授權訂定之「金融機構防制洗錢辦法」第 5 條第 1 款第 3 目、第 10 條第 1 項第 2 款及第 5 款等規定，爰依信用合作社法第 27 條第 1 項第 8 款規定，核處應予糾正。

2. 改善情形：為強化本社內部控制，新增下列規範：

(1) 修正本社客戶洗錢/資恐風險評估作業準則第四條第二項第 1 款編號 6 之應注意事項，增訂因犯罪偵辦，經檢調機關調閱資料者，須適時調整客戶風險等級。各分社如收到司法檢調機關函文時，分社應依規定適時調整風險等級，並要求分社將調整後評估表送回法令遵循部確認，始可予以回復。

(2) 業務部每半年定期檢視重要政治性職務人士、重要政治性職務人士之家庭成員及有密切關係之人之資料，並更新本社自建資料庫；另由資訊系統與既有客戶進行比對下傳監控報表，提供分社適時調整客戶風險等級。

(五) 因人員舞弊、重大偶發案件（詐欺、偷竊、挪用及盜取資產、虛偽交易、偽造憑證及有價證券、收取回扣、天然災害損失、因外力造成之損失、駭客攻擊與竊取資料及洩露業務機密及客戶資料等重大事件）或未切實依照金融機構安全維護注

意要點之規定致發生安全事故等，其各年度個別或合計實際損失逾新臺幣一千萬元者，應揭露其性質及損失金額：無

(六) 其他經主管機關指定應予揭露之事項：無

五、其他必要補充說明事項：無